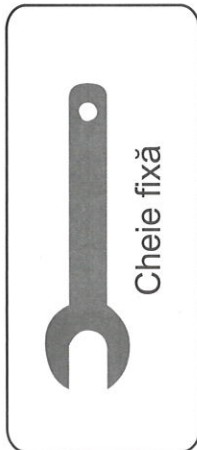


# Instrucțiuni de asamblare

Ustensile necesare



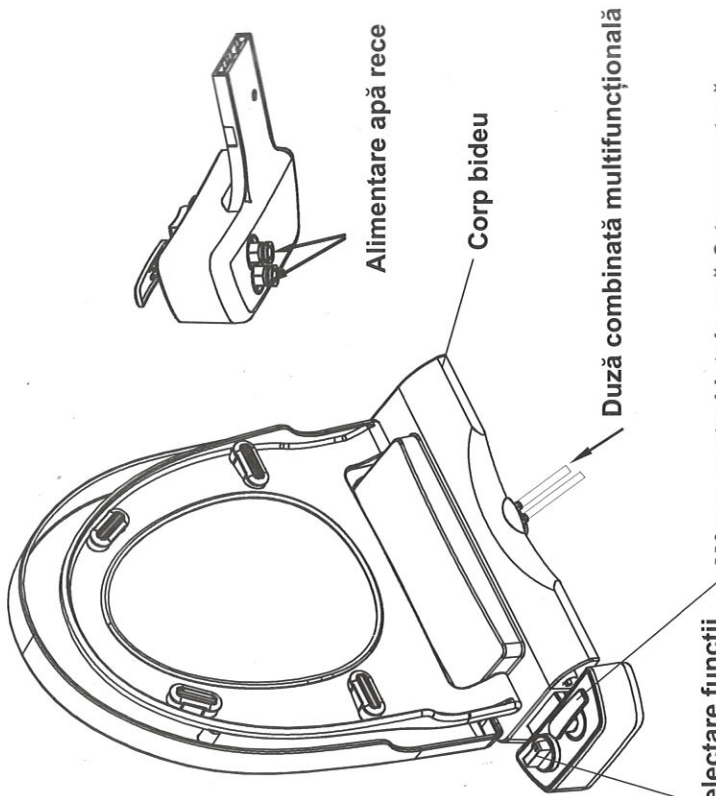
Cheie fixă



Șurubelniță

## Nume și funcții ale modelelor

Ilustrațiile și funcțiile pot varia în funcție de model.



## COMPONENTE

<p>Piulițe x2</p>	<p>Piulițe plastic x2</p>
<p>Adaptor T metalic (Apă Rece)x1</p> <p>Șabla plată cauciuc</p> <p>Conexiune bideu</p> <p>Conexiune rezervor</p> <p>Conexiune furtun împletit</p>	<p>Furtun PU x1 (Apă Rece)</p> <p>700mm</p>

<p>Șuruburi M6 x2</p>	<p>Șaibe x2</p>
-----------------------	-----------------

<p>Cheie x2</p>	<p>Placă de fixare x1</p>
<p>Șablon x1</p>	<p>Instrucțiuni x1</p>

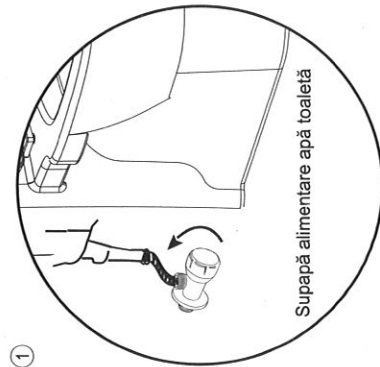
Componente folosite la toate modelele

<p>Adaptor T metalic (Apă Caldă)x1</p> <p>Șabla cauciuc</p> <p>Îmbinare furtun PU</p> <p>Îmbinare evacuare apă x1</p> <p>Piulițe</p> <p>Robinet bideu Îmbinare apă caldă</p>	<p>Furtun PU (Apă Caldă) x1</p> <p>Îmbinare bideu</p> <p>Îmbinare adaptor T metalic</p> <p>3000mm</p>
--	---

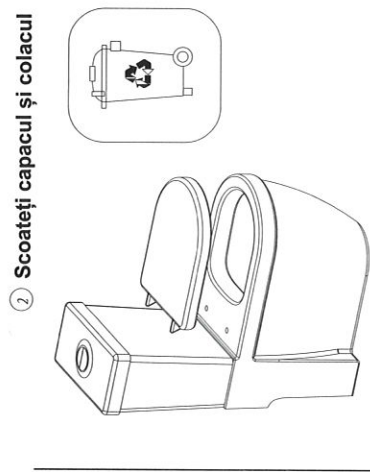
<p>Capac furtun PU alimentare apă caldă x1</p>	<p>ATENȚIE! Aveți nevoie de această piesă doar dacă nu doriți să conectați bideul la apă caldă. Instrucțiuni la pagina 9.</p>
--	---

Componente folosite la modelele cu apă caldă și rece

## INSTALARE

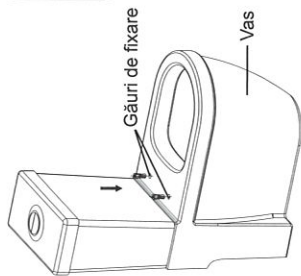


Închideți alimentarea cu apă și goliiți apa din vasul de toaletă.



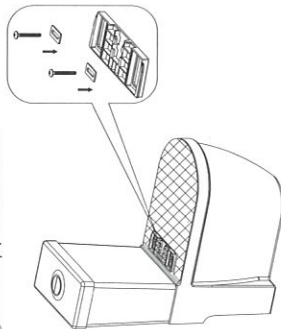
Desfaceți piesele de fixare și înlăturați capacul și colacul. Încoluiți cu cele noi.

3 Introduceți piulița



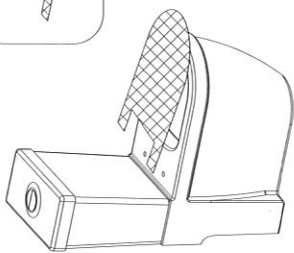
Introduceți piulița în găurile de fixare din vas.

5 Prindeți placa de fixare



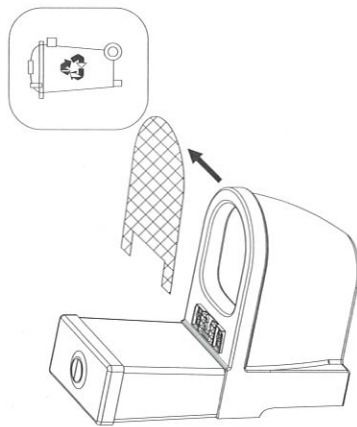
Folosiți-vă de schema de mai sus pentru a prinde placa de fixare, șabla și șuruburile în deschiderea șablonului.

4 Așezați șablonul

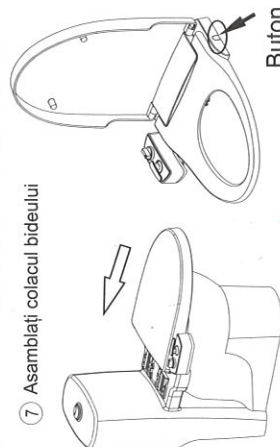


Așezați șablonul potrivit în funcție de vasul bidetului.

6 Înlăturați șablonul



7 Asamblați colacul bidetului



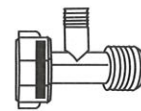
Prindeți capatul pe placa de fixare și împingeți până la capăt sau apăsați butonul conform schemei.

8.2 Verificați schema de mai sus (8.2) pentru instrucțiuni de introducere a șabiei.

8 Verificați adaptorul T din metal

Ø19. 2\*Ø12\*2mm

Șabla  
cauciuc

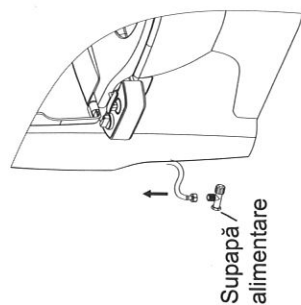


8.1

8.1 Asigurați-vă că ați folosit o șabla din cauciuc alături de piulița pentru adaptorul T pentru apă rece.

8.2 Verificați schema de mai sus (8.2) pentru instrucțiuni de introducere a șabiei.

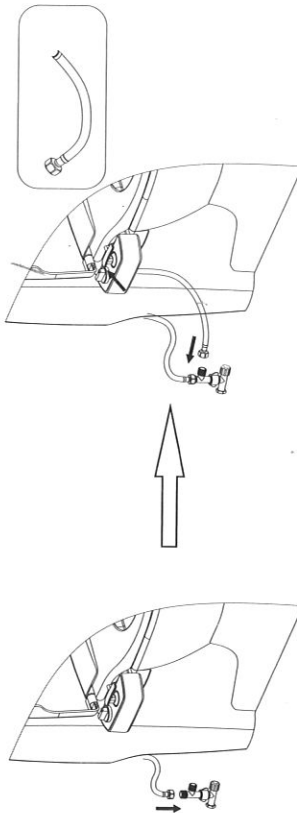
9 Conectați furtunul flexibil



Supapă  
alimentare

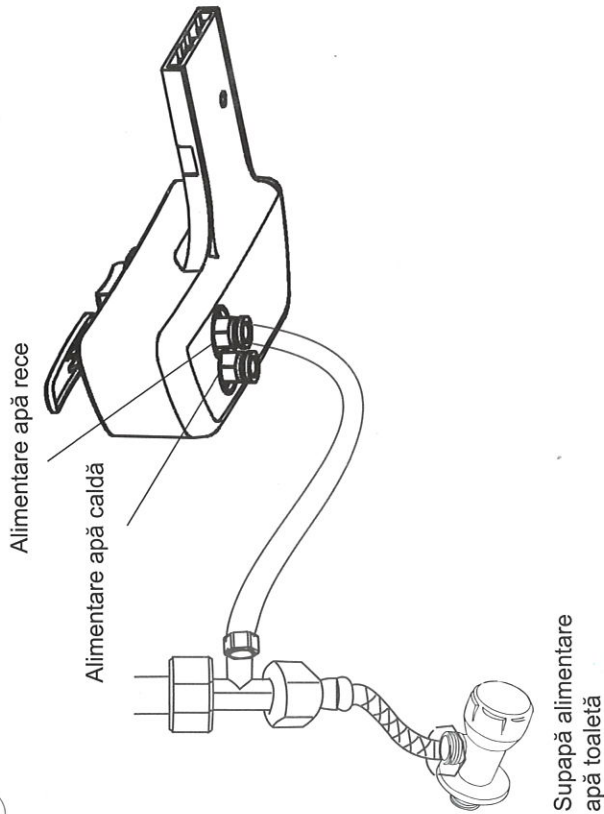
Oprțiți alimentarea cu apă și desfaceți furtunul flexibil al tancului. Asigurați-vă că șabla de sigilare se află în filetul adaptorului T metalic și conectați-l la supapa de alimentare.

10



Conectați furtunul flexibil la adaptorul T metalic, apoi conectați un capăt al furtunului PU (apă rece) la ieșirea rămasă liberă și înfiletați bine. Conectați celălalt capăt al furtunului la conectorul rapid pentru alimentare cu apă rece a corpului de bideu (precum în schema de mai sus).

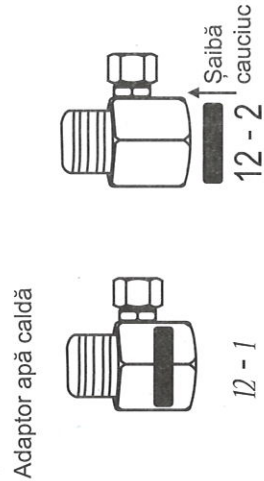
11



Schema 1

**ATENȚIE!** Nu strângeți exagerat când conectați alimentarea cu apă la adaptorul T. Încercați să o faceți treptat, mai întâi de mână, iar apoi folosind o cheie pentru a strânge cu un sfert sau o jumătate de rotație în plus.

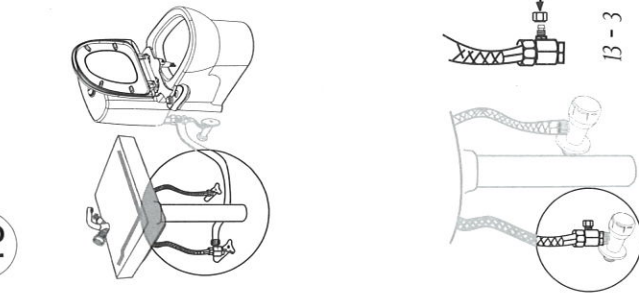
12



12.1: Asigurați-vă că ați introdus o șaibă în partea de jos a adaptorului T.  
12.2: Urmăriți schema 12-2 pentru a poziționa șaiba corect.

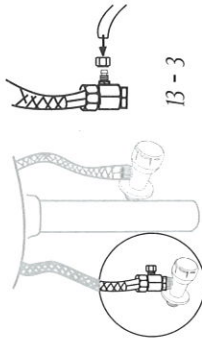
13

Conectați furtunul de apă caldă



13 - 1

13 - 2



B - 3

B - 4

B - 5

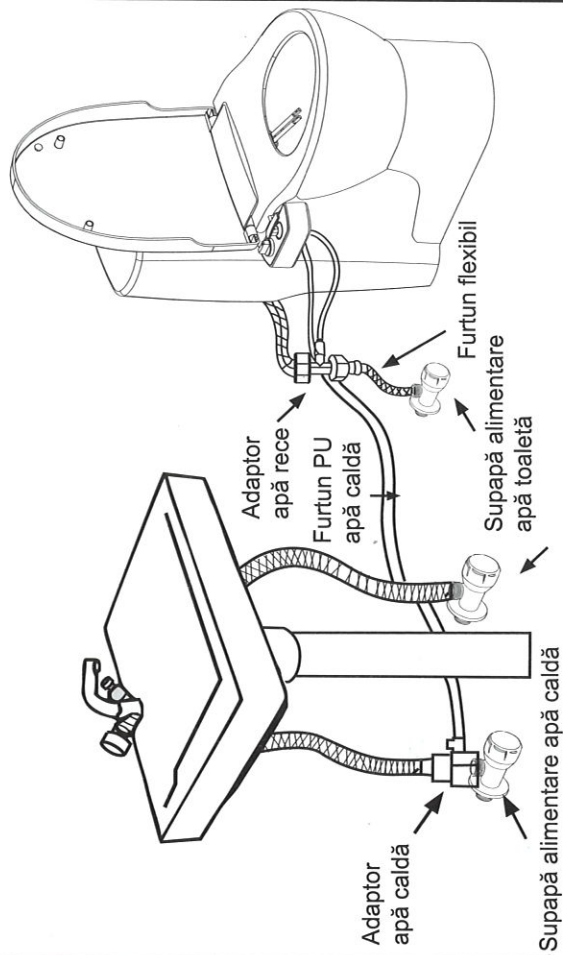
13 - 6

13.1: Oprii alimentarea cu apă caldă și desfaceți racordul, desprinzându-l de supapa de alimentare.  
13.2: Conectați adaptorul T (apă caldă) la supapa de alimentare cu apă caldă, respectiv la racord.  
13.3: Conectați un capăt al furtunului PU cu piuliță metalică la ieșirea rămasă liberă a adaptorului T și strângeți.  
13.4: Conectați celălalt capăt al furtunului PU la ieșirea de apă caldă a corpului de bideu.

Conform dimensiunilor necesare, puteți tăia din capătul furtunului PU fără piuliță.



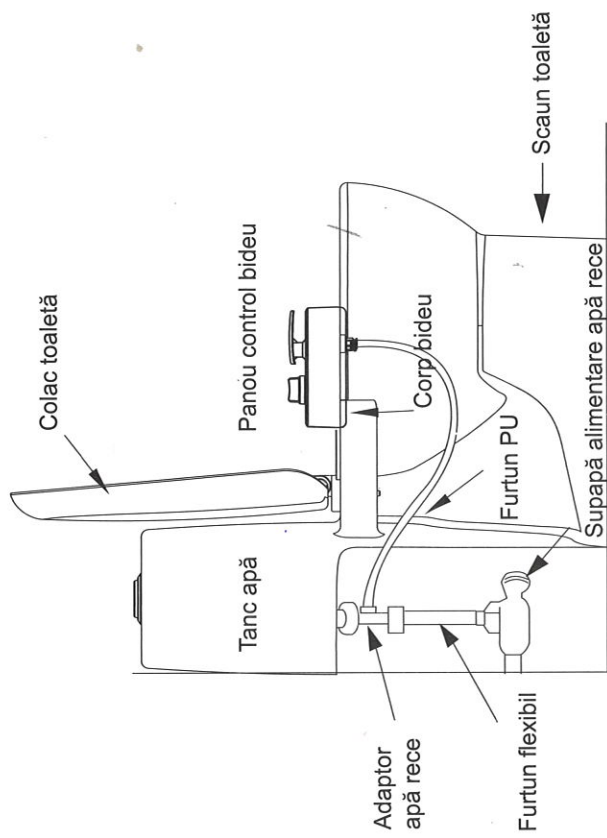
## Bideu instalat (Modele apă caldă și rece)



Felicitări! Bideul dumneavoastră poate fi folosit pentru prima dată. Ajustați funcțiile și asigurați-vă că ați întors butonul de control a presiunii apei treptat, până la atingerea presiunii dorite. Dispozitivul de control al presiunii apei va fi folosit doar în acest scop. Acesta nu poate controla durata de pulverizare a jetului de apă. Să îl folosiți cu plăcere!

**Presiunea de funcționare a bideului este de 3.5 +/- 1.5 Bari.**

## Bideu instalat (Modele apă rece)



Felicitări! Bideul dumneavoastră poate fi folosit pentru prima dată. Ajustați funcțiile și asigurați-vă că ați întors butonul de control a presiunii apei treptat, până la atingerea presiunii dorite. Dispozitivul de control al presiunii apei va fi folosit doar în acest scop. Acesta nu poate controla durata de pulverizare a jetului de apă. Să îl folosiți cu plăcere!

**Presiunea de funcționare a bideului este de 3.5 +/- 1.5 Bari.**

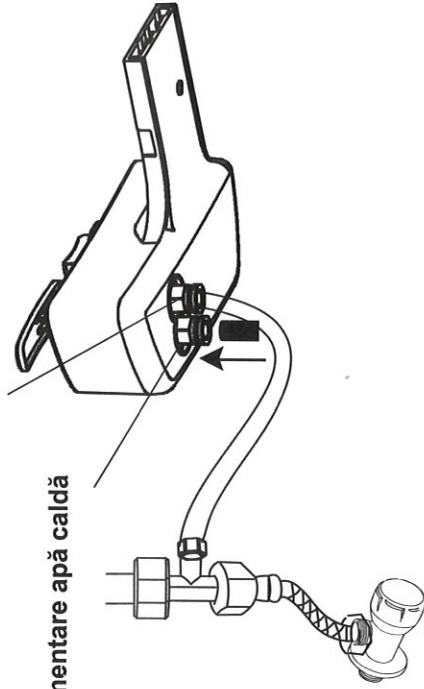
## Sfaturi

\* Dacă nu puteți conecta adaptorul de apă caldă la furtunul PU, vă rugăm să scufundați unul dintre capetele furtunului în apă fierbinte până când începe să se umfle ușor, și încercați pasul anterior din nou.

\* Dacă aveți nevoie de un furtun mai lung decât cel standard (2.4m), ne puteți contacta pentru a achiziționa unul potrivit.

### Alimentare apă rece

#### Alimentare apă caldă



#### \* Folosire doar cu apă rece

Bideul poate funcționa doar cu apă rece în cazul în care nu doriți să îl conectați la alimentarea cu apă caldă. Aveți nevoie de accesoriile puse la dispoziție de către noi pentru astfel de cazuri:

Șaibă de cauciuc pentru alimentarea cu apă caldă și capac pentru a bloca accesul la apa caldă. Acest lucru va preveni și potențialele scurgeri.

#### Depanare

1. După asamblare, poate rămâne spațiu între colacul de toaletă și vas; în acest caz, folosiți o rolă de cauciuc ce se lipește în spațiul respectiv.

2. La folosirea bideului, apa nu este pulverizată corespunzător

Soluția 1: Verificați dacă supapa de alimentare cu apă este deschisă.

Soluția 2: Verificați dacă mânerul de control al jetului este ridicat

3. Dacă apa nu este pulverizată la folosirea oricăreia dintre funcțiile spălare perineală sau spălare feminină, scoateți piulița de cuplare și curățați filtrul în mod regulat, conform imaginii.

### 3. Jetul de apă e deviat

Trageți sau împingeți mânerul de control al bideului; încercați să rotiți bideul ușor într-o parte sau în alta.

### 4. Jetul de apă curge în jos

Verificați dacă duza nu este cumva blocată de peretele vasului de toaletă, împingând-o în jos.

### 5. Scurgeri de apă

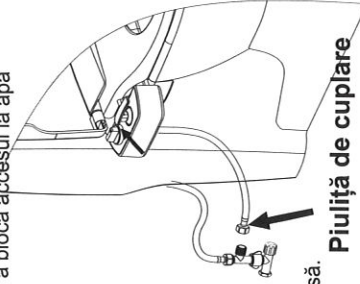
a. Reconectați adaptorul pentru a vă asigura că filetul este așezat în poziția corectă și înșurubați ușor.

b. Verificați dacă filetul de conectare la bideu este în condiție bună. Dacă este cazul, înlocuiți piesele deteriorate.

6. Dacă ați încercat cele de mai sus și încă întâmpinați probleme cu jetul de apă, vă rugăm să ne contactați pentru asistență!

## ATENȚIE!

**Nu trageți apa în timpul folosirii bideului!**



Piuliță de cuplare