

Capac wc cu functie bideu Meco M22

Un bideu electric de ultima generatie, cu toate functiile disponibile pentru o igiena corespunzatoare, pentru sanatatea si confortul dumneavoastra.

Caracteristici:

- se potriveste la majoritatea vaselor wc
- dimensiune 52 cm lungime x37 cm latime (cu tot cu comanda laterala 44 cm, din axul capacului pana in marginea panoului de comanda 25,5 cm) inaltime 11.4 cm
- incalzire apa si colac
- spalare normala sau dedicata femeilor
- uscare cu aer cald dupa spalare
- reglaj temperatura apa si aer uscare
- reglaj presiune apa
- reglaj pozitie tija
- functie de iluminare
- functie dedicata copiilor
- senzor prezenta, daca nu este cineva asezat pe colac acesta nu functioneaza
- auto curatare dupa spalare
- se potriveste pentru mare majoritatea a vaselor
- tot kitul de instalare inclus, filtru de apa
- instalare in cateva minute fara efort
- consum redus de curent
- consum 1030W
- presiune minima la apa pentru utilizare 0.07Mpa (20l/min)
- lungime cablu alimentare 1,5 metri
- putere incalzire apa 1250W
- consum uscare 250w
- protectie la cablu de alimentare, siguranta curenta
- senzor protectie temperatura apa
- consum incalzire colac 50W
- garantie 12 luni

Medical se recomanda ca apa sa nu fie reglata la temperatura mare. Sanatate prin igiena, bideul trebuie sa fie nelipsit din orice baie. Varianta colacului de toaleta cu functie de bideu este mult mai igienica, comoda si confortabila, de asemenea, este solutia perfecta pentru o economie de spatiu, fara a fi nevoie sa montezi in baie un bideu alaturi de wc. Sanatatea oamenilor este de nepretuit , dar sunt multi oameni care incep sa faca ceva in interesul sanatatii numai cand ea deja se afla in pericol. Este un fapt binecunoscut ca lipsa unei spalari corespunzatoare dupa scaun reprezinta sursa multor infectii atat la barbati cat si la femei. La femei, bacteriile Trichomonas pot cauza bolii inflamatorii vaginale sau ale uterului. Bolile precum fisurile anale, hemoroizii, fistulele se pot ameliora pe langa tratament necesar, cu spalari rapide si corespunzatoare.

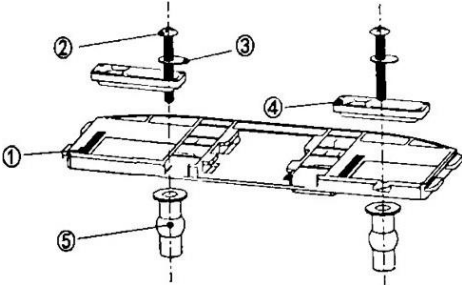
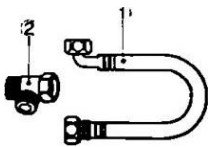
Capacul WC cu functie bideu se instalează de catre persoane autorizate (instalatori obiecte sanitare).

Alimentarea cu apa trebuie sa nu depaseasca 3 bari, altfel poate deteriora piesele din interiorul bideului.

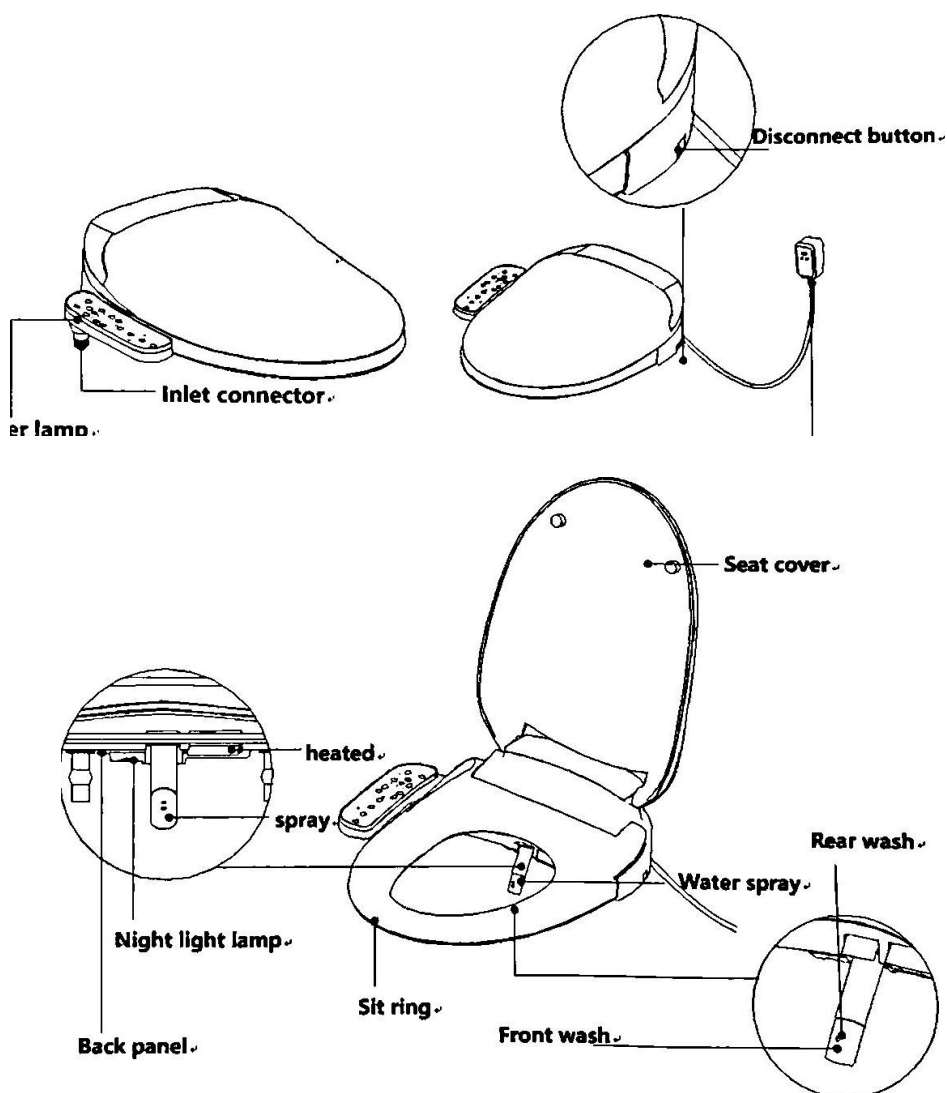
Specificatii tehnice

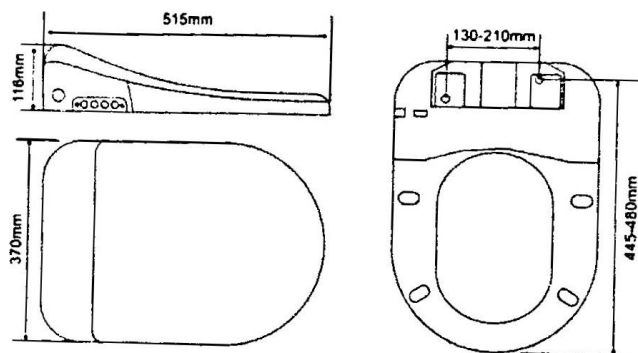
Corpul principal	Voltaj	220V/50Hz	
	Putere	1030 W	
	putere maxima	1270W	
	Interval de presiune a apei	Presiunea minimă necesară a apei 0,07 MPa (debit 20 L/min), presiunea maximă a apei 0,8 MPa (presiune hidrostatică)	
	Lungime cablu electric	1,5 metri	
Dispozitiv de curățare	Capacitate rezervor de apă	200 ml	
	Putere de incalzire	1250W	
	Temperatura apei calde	Nivelul 1-4	
	Flux de curățare	Nivelul 1-5	
	Sistem de curățare	Spalare frontala/masaj in miscare	
	Poziția de pulverizare	Nivelul 1-5	
	Protecție la presiunea apei	Dispozitiv de stabilizare a presiunii, dispozitiv automat de reducere a presiunii	
	Sistem antifouling	Dispozitiv de eliberare a apei, dispozitiv automat de curatare duze, dispozitiv anti reflux, dispozitiv anti reflux, dispozitiv de filtrare	
Unitate de uscare	Viteza vântului cald	Mai mult de 4 metri pe secundă	
	Vânt cald și temperatură	Reglare pe 4 niveluri	
	Putere de incalzire	250W	
	Sistem de siguranta	Senzor de temperatură, dispozitiv de prevenire a temperaturii ridicate, siguranță de temperatură.	
Sistem incalzire colac	temperatura suprafeței	Ajustare nivel 1-4	
	Putere încălzită	50W	
	Dispozitiv de deschidere și închidere	Inchidere soft-close	
	Reglaj automat temperatură	După 10 minute, temperatura scaunului coboară automat în treapta inferioară.	
	Setare de siguranță	Senzor de ședere, senzor de temperatură. dispozitiv de prevenire a temperaturii ridicate, siguranță de temperatură.	
• Închideți setarea	Setarea lampii de noapte	Control inteligent, mereu oprit, mereu pornit	
	Setarea codului utilizatorului	Cod de potrivire unu-la-unu pentru a evita interferența unul cu celălalt	

Detalii de impachetare

Prindere WC	Saiba prindere placa x 2	
	Șurub x 2	
	Placă de plastic	
	Piuliță de expansiune x2	
Alimentare apa	Racord alimentare	
	T- legatura	

Buton detasare colac wc de pe placuta de plastic !

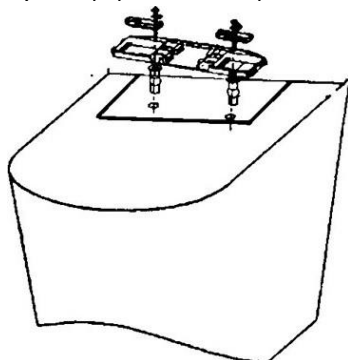




Instalare :

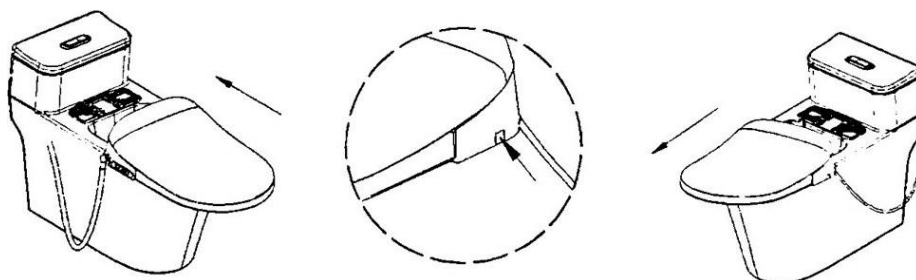
Instalați placuta de plastic pe vasul wc

Se introduc diblurile de cauciuc în găurile toaletei și apoi fixați placa mare, placa de plastic. Se fixează saubele plate, ultimul pas puneți șuruburile și strângeți-le.

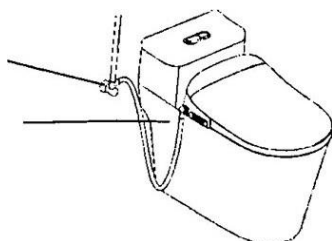













Se împinge colacul orizontal până se aude click.

Dezasamblați: apăsați „butonul de detașare” al cadrului principal, auziți click și apoi trageți orizontal.



Instalați racordul de alimentare cu ajutorul T-ului din colet.



Descrierea funcției panoului de control lateral	
	În timpul utilizării, apăsați tasta Stop pentru a opri toate funcțiile și revine în modul standby.
	Când stați pe colacul wc, apăsați butonul de spălare spate pentru a porni funcția de spălare spate. Apăsați din nou spălarea spate pentru a comuta în modul de masaj. După un ciclu de spălare pe spate, dacă este încă în poziție, va trece la funcția de uscare și apoi se va opri. Dacă nimeni nu stă pe colacul wc, la apăsarea tastei de spălare spate, se va spăla manual duza.
	Când stați, apăsați butonul de spălare frontală pentru a obține funcția de spălare pentru femei. Apăsați din nou pe spălare frontală pentru a comuta în modul de masaj. După un ciclu se va opri automat. Dacă rămâneți așezat, va trece la funcția de uscare și apoi se va opri.
	Când stați pe colac, apăsați butonul de uscare pentru a porni funcția de uscare. Apăsați butonul de pornire pentru a opri funcția de uscare.
 	În timpul modului de spălare spate sau de spălare frontală, pentru a apăsa butonul, pentru a obține nivelul 1-5 pentru presiunea apei.
 	În timpul modului de spălare din spate, spălare frontală sau spălare pentru copii, pentru a apăsa butonul pentru a regla mărimea de ieșire a țigii, nivelul 1-5 .
  	1. Buton de reglare a temperaturii apei. Acesta se poate regla de la nivelul 1 la 3 prin pornirea LED-ului roșu. 2. Buton de reglare a temperaturii scaunului. Acesta se poate regla de la nivelul 1 la 3 prin pornirea LED-ului albastru. 3. Reglarea temperaturii de uscare. Acesta se poate regla de la nivelul 1 la 3 prin pornirea ledului violet.

Spălarea copiilor

Apăsați butonul „Spălare pentru copii / autocurățare”, spăla un ciclu și trece automat la uscător. Dacă apăsați butonul „oprire” până la jumătate, spălarea copiilor/auto-curățarea va fi oprită și uscătorul nu va fi pornit.

Modul de spălare a copiilor: fără reglarea presiunii apei sau funcție de masaj, temperatura apei este aceeași ca data trecută.

Auto curatare

1. Apăsați butonul „Spălare pentru copii / autocurățare, duzele se vor autocurăța și tijele vor iesi fara sa stropeasca , dupa tijele revin la loc.

2. Apăsați lung butonul „Spălare pentru copii / autocurățare” timp de 3 secunde, duza se autocurăță și se oprește automat. Dacă apăsați butonul „Stop”, la jumătate, autocurățarea se oprește.

Uscător

Apăsați butonul „uscător” și începeți uscarea la cald, după ce ați lucrat pentru un ciclu sau oamenii părăsesc scaunul, uscarea se va opri automat

Masaj

Apăsați butonul „Spălare/Masaj din spate” sau „Spălare/Masaj față” pentru a porni funcția. Pentru a apăsa încă o dată pentru a opri funcția.

Reglarea poziției tije

Apăsați butonul „A” sau „V” pentru a regla poziția duzei între 5 niveluri în timp ce utilizați „Spălare spate”. „Spălare față” sau „Spălare pentru copii”.

Reglarea presiunii apei

Apăsați butonul „+” sau butonul pentru a regla presiunea apei între 5 niveluri în timp ce utilizați „Spălare spate” sau „Spălare frontală”

Noapte I Lumină de noapte cu economie de energie

Apăsați butonul „Light I Energy Saver”, comutați modul între modurile de inteligent/off/on; un mod este comutat de fiecare dată când butonul respectiv este apăsat. La intrarea în modul inteligent, lumina de noapte clipește de trei ori și se aprinde sau se stinge automat.

Economie de energie

Mod de economisire a energiei: opriți încălzirea scaunului și încălzirea apei, fără limită de timp, indicatorul luminos clipește în culoarea albastră.

Apăsați lung butonul „Light Night Energy Saving” mai mult de 3 secunde, activați modul de economisire a energiei;

Atenție: Produsul va fi comutat în modul funcțional odată ce este utilizat în modul de economisire a energiei, scaunul începe să se încălzească (funcția de încălzire a scaunului nu este dezactivată). Odată ce persoana părăsește scaunul, produsul va fi comutat înapoi în modul de economisire a energiei.

Opriți modul de economisire a energiei.

Apăsați lung butonul „Light Night / Energy Saving” mai mult de 3 secunde, comutați la modul funcțional, temperatura scaunului și temperatura apei vor fi recuperate la nivelul dinaintea modului de economisire a energiei.

Reglarea temperaturii

Buton de reglare a temperaturii apei. Acesta se poate regla de la nivelul 1 la 3 prin pornirea LED-ului roșu. Buton de reglare a temperaturii scaunului. Acesta se poate regla de la nivelul 1 la 3 prin pornirea LED-ului albastru.

Reglarea temperaturii de uscare. Acesta se poate regla de la nivelul 1 la 3 prin pornirea ledului violet.

Combinăție de butoane

Tasta Mute — Utilizată în mod obișnuit în timpul nopții pentru a evita zgomotul. Prin Apăsați butonul „Stop” și butonul „Uscător” pentru a opri soneria și a închide zgomotul. A repetat pentru a porni soneria.