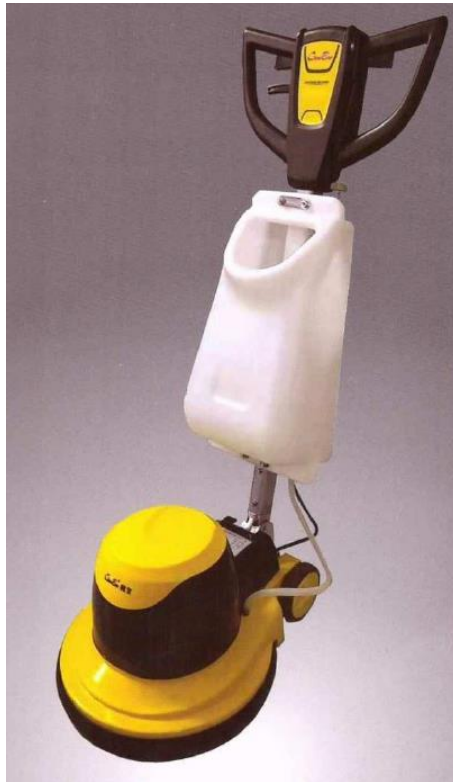




Manual de utilizare

**A-003 154 Mașină de curățare multifuncțională**



**GHIDUL UTILIZATORULUI**

**PRECAUȚII**

Această mașină nu este destinată utilizării de către persoane fizic slabe (inclusiv copii), intelectuali obtuzi sau persoane cu dizabilități mintale, cu excepția cazului în care este utilizată în siguranță cu ajutorul sau sub îndrumarea celor care sunt responsabili pentru siguranța lor.

Copiii trebuie supravegheați pentru a se asigura că nu se joacă cu mașina.

Asigurați-vă că scoateți mufa din priză înainte de a curăța sau repara mașina.

Dacă cablul de alimentare este deteriorat sau liber, acesta trebuie reparat sau înlocuit cu un cablu de alimentare de aceeași specificație și tip; conexiunea trebuie să fie de tip Y.

Când mașina își oprește funcționarea, scoateți imediat mufa din priză.

Alimentarea trebuie să corespundă cu tensiunea și frecvența mașinii.

## CUPRINS

- Introducere
- Componența principală
- Precauții specifice în operare
- Îngrijire și întreținere
- Parametrii tehnici
- Probleme principale și cum să le rezolvi
- Piese de suport
- Figură a structurii produsului

### Introducere

Vă felicităm pentru că ați decis să achiziționați și să folosiți mașina de periat multifuncțională 154. Această mașină se caracterizează prin operare ușoară, utilizare sigură și eficiență ridicată în curățare, fiind potrivită pentru hoteluri, clădiri de birouri, săli de expoziție și alte locuri publice pentru curățarea covoarelor și a pardoselilor, precum și pentru polisarea la viteză redusă a diferitelor suprafețe. Cu o eficiență ridicată în curățare, poate economisi mult timp în procesul de curățare. Astfel, este un dispozitiv important, indispensabil pentru lucrările curente de curățare a mașinilor.

### Componența principală

Componența principală a mașinii de periat multifuncțională este următoarea: aceasta este compusă din următoarele piese:

1. Mânere de operare
2. Mânerul comutatorului stâng
3. Mânerul comutatorului drept
4. Comutatorul cu siguranță roșie
5. Pârghie de ajustare a unghiului
6. Recipient pătrat
7. HY-001 Rezervor de apă
8. Buton de drenaj
9. Cablu principal de alimentare
10. Țeavă de scurgere
11. Roată
12. Capac
13. Motor principal
14. Disc
15. Inel de amortizare

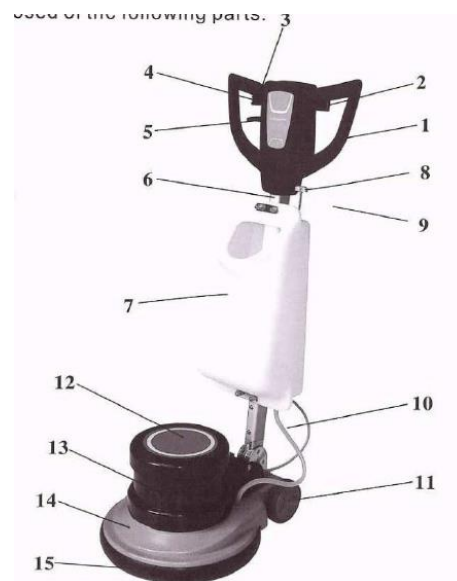


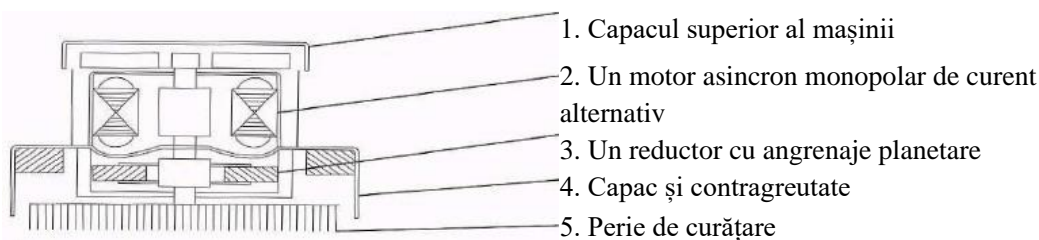
Figure 154 Mașină de curățat multifuncțională

**Numele și funcțiile tuturor mânerelor și butoanelor de pe mânerul de operare sunt prezentate mai jos:**

1. Mâner de control: Comutatorul de alimentare și dispozitivul său de protecție sunt instalate în mâner.
2. Regulator de unghi și comutator de siguranță: Dacă mașina de curățare excentrică nu este folosită, se permite ridicarea tijei de tragere a regulatorului de unghi pentru a facilita plasarea mașinii de curățare excentrice și pentru a economisi spațiu. În acel moment, dinții ascuțiți de fixare ai mânerului de control se slăbesc, iar mânerul de control poate fi rotit într-o poziție perpendiculară pe sol, apoi se slăbește tijă de tragere pentru a fixa regulatorul de unghi vertical.  
Când mașina de curățare excentrică este operată sau folosită în mod normal, este necesar să se ridice tijă de tragere a regulatorului de unghi și să se rotească mânerul de control într-un unghi la care operatorul este obișnuit (aproximativ 45° față de sol) și apoi se slăbește tijă de tragere pentru a fixa mânerul de control.  
Când mașina de curățare excentrică începe lucrul de curățare, este necesar să se apese comutatorul de siguranță în centru, în timp ce se apasă mânerul comutatorului de alimentare. În acel moment, motorul pornește și pune peria de curățare în funcțiune.
3. Mânerul comutatorului de alimentare: Este folosit pentru a porni sau opri comutatorul de alimentare.
4. Tijă de reglare a unghiului: Este folosită pentru a regla și controla unghiul mânerului.
5. Buton de drenaj: Este folosit pentru a deschide rezervorul de apă și a controla nivelul apei.
6. Cablul de alimentare și conectorul: Sunt folosite pentru a conecta mânerul și mașina principală.

Rezervorul de apă este un recipient folosit pentru stocarea apei și a detergentului, în timp ce tija de reglare a nivelului apei poate regla fluxul de apă sau detergent.

HY-005 Mașina de spălat multifuncțională constă din capacul de suprafață, motor, roată din cauciuc acționată, disc și perie de curățare.



Principala structură a mașinii

Motorul asincron monofazat AC este fabricat din foi de oțel siliconat, laminate la rece, de înaltă calitate, ceea ce îi conferă putere mare, pierderi reduse și căldură scăzută. Capacitatea motorului și corpul mașinii sunt realizate din aliaj de aluminiu de înaltă calitate, pentru a asigura o suficientă rezistență structurală și un aspect estetic plăcut.

## Metode de operare și observații

- După deschiderea rezervorului, vă rugăm să instalați bine corpul mașinii, mânerul de operare și rezervorul de apă conform figurii, precum și peria de curățare.
- Verificați dacă priză de alimentare de pe site îndeplinește standardele relative și asigurați-vă că tensiunea sursei de alimentare este între 220V~. Tensiunea excesivă sau insuficientă poate duce la funcționarea anormală a mașinii, supraîncălzire sau ardere.
- Adăugați soluția potrivită cu agent de curățare în rezervorul de apă conform cerințelor de curățare.
- Ajustați mânerul de operare la un unghi la care operatorul este obișnuit.
- Trebuie să strângeți mânerul de operare cu mâinile, iar alte persoane nu au voie să stea în jurul accesoriilor mașinii înainte de a începe, pentru a evita rănirea din cauza mișcării mașinii, dacă mânerul nu este strâns. Apăsăți comutatorul cu siguranță spre centrul mânerului, apoi apăsați comutatorul principal și mașina de spălat va începe să se rotească pentru curățare.
- Slăbiți mânerul comutatorului principal și mașina va opri lucrul.
- După terminarea curățării, mânerul de operare ar trebui să fie ajustat într-o poziție verticală, iar mașina ar trebui să fie uscată cu o cârpă curată pentru a-i extinde durata de viață.
- Este interzis să folosiți mașina de spălat ca alte dispozitive de curățare, iar adăugarea de greutate suplimentară pe mașină nu este permisă; de exemplu, operarea mașinii cu operatorul așezat pe ea. În caz contrar, operatorul este vulnerabil și acest lucru va adăuga sarcini asupra mașinii. Dacă este grav, motorul poate fi ars și roțile dințate ale reducerii pot fi distruse.
- Pentru a evita scurgerile electrice și arderea motorului, nu operați niciodată în ploaie.

## Griji și întreținere

- Mașina este concepută să reziste la umiditate și funcționează bine fără ca apa să intre în echipamentele electrice ale mașinii în condiții normale de utilizare.
- În timpul utilizării, aveți grijă să nu lăsați apă și agent de curățare să intre în priză sau în mașină direct, pentru a preveni scurtcircuitarea sau electrocutarea.
- Nu dezasamblați motorul sau cutia de viteze planetare. Dacă observați vreo problemă cu motorul sau cutia de viteze, vă rugăm să notificați compania noastră sau dealerul pentru reparații. Nu este permisă înlocuirea condensatorului de operare sau de pornire cu un condensator care nu corespunde capacității de capacitanță și cerințelor de rezistență la tensiune, altfel motorul este vulnerabil.
- Tija de tragere de pe mânerul de operare nu trebuie împinsă cu o putere puternică pentru a preveni daune inutile.

## Parametri tehnici

Tip: A-003

Tensiune: 220V~/50Hz

Putere: 1100W

Viteă de rotație: 154rpm/min

Zgomot:  $\leq 54$ dB

Lungimea cablului de alimentare: 12m

Diametrul discului de la bază: 17"

Fără sarcină: O diferență pozitivă și negativă de 7%

Greutate netă: 48kg

Performanța de siguranță: Tip I

Durata normală de viață: 3-5 ani

Materiale interne / externe: Structuri din aluminiu-plastic

Rezistență la coroziune: Rezistent la coroziune acidă și alcalină

Grad de rezistență la șocuri: Rezistență la șocuri ușoare

Accesorii aflate pe corpul mașinii: perie pentru carpete, perie pentru pardoseală, terminal cu pini și rezervor de apă

Funcții principale: spălarea pardoselii și a carpetelor, curățarea cu ceară și polizarea la viteză mică

## Probleme principale și modul de rezolvare a acestora

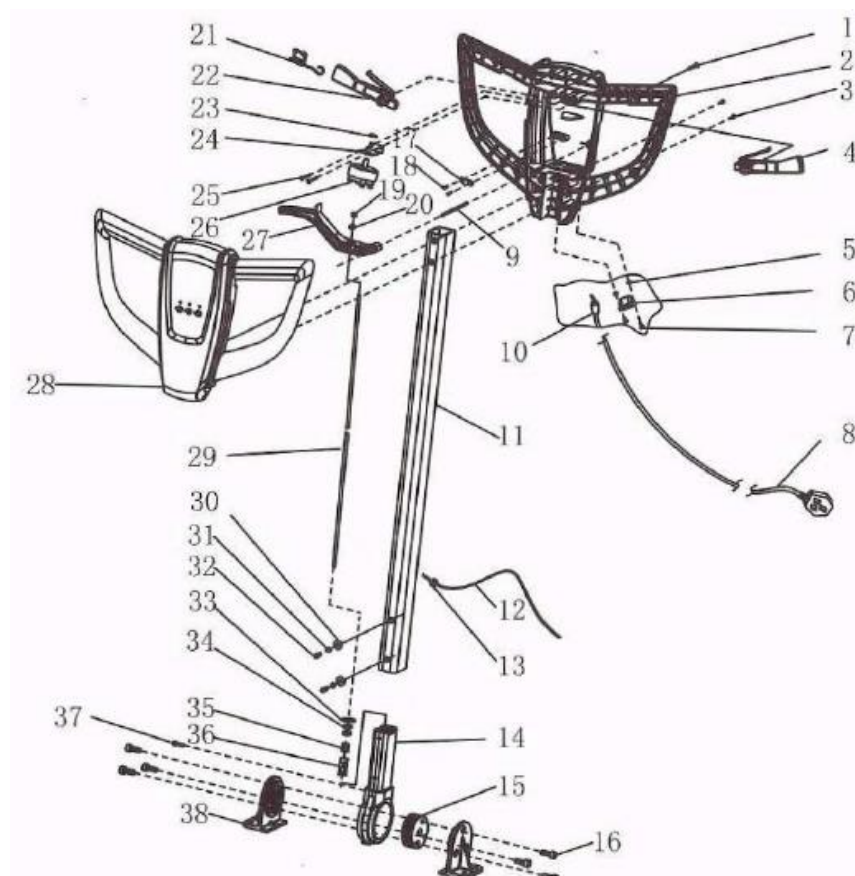
Problemă	Posibile cauze ale defecțiunii	Soluție
Motorul nu se rotește	Cablul de alimentare nu este conectat corect  Siguranța de alimentare spartă, opriți alimentarea  Întreprătorul de alimentare este deteriorat	Verificați conexiunea firelor de alimentare  Verificați sursa de alimentare și siguranța Înlocuiți întrerupătorul de alimentare
Pornirea motorului este lentă	Condensator de pornire 100 $\mu$ F/250V Circuitat sau deteriorat Întreprătoare centrifugale rupte	Înlocuiți condensatorul de pornire  Înlocuiți comutatorul centrifugal
Motorul este slab	Condensatorul de pornire 25 $\mu$ F/250V este deteriorat	Înlocuiți condensatorul de funcționare

	Bobina motorului este deteriorată	
Motorul nu se oprește după ce întrerupătorul de alimentare este deconectat	Întrerupătorul de alimentare este deteriorat	Înlocuiți întrerupătorul de alimentare
Motorul este blocat; reductorul nu funcționează sau se aude un zgomot puternic	Angrenajele planetare sunt rupte din cauza funcționării anormale la suprasarcină	Înlocuiți angrenajul

### Piese de suport

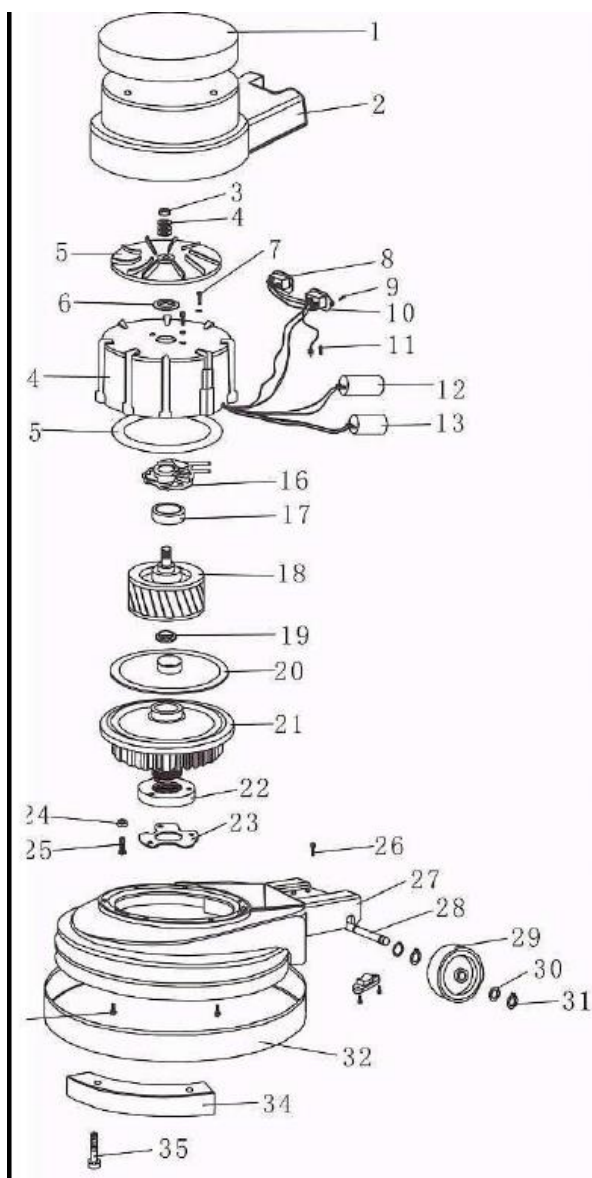
1. Mașină: 1 set
2. Mâner de operare: 1 set
3. Cabluri de alimentare externe scurte (pe mânere): 1 set
4. Șuruburi și cheie hexagonală internă pentru conectarea mânerului de operare: 1 pachet
5. Rezervor de apă: 1 bucată
6. Perie de curățare: 2 bucăți
7. Terminal cu pini: 1 bucată
8. Manual utilizator: 1 copie
9. Certificat de calitate: 1 copie

### Vizualizare secțională a mânerului de la A-003 154 Mașină de curățat multifuncțională



1.BBH5*16	16 buc.	14.Carcasă șea mâner	1 buc.	27. Mâner de reglare a unghiului (negru)	1 buc.
2.Capacul din spate al mânerelor	1 buc.	15.Dinte rotund	1 buc.	28. Capacul frontal al mânerului	1 buc.
3.CM5*16	2 buc.	16.CM6*12	6 buc.	29.760 Sărmă de tragere	1 buc.
4.Mâner comutator stânga	1 buc.	17.Clemă pentru cablu (fină)	1 buc.	30.Șaibă 0 6*16*1.0	4 buc.
5.Piuliță autoblocantă M3	2 buc.	18.TAH4*16	2 buc.	31.Șaibă elastică 06	4 buc.
6.Soclu de construcție In (fișă fem)	1 buc.	19.Piuliță autoblocantă M5	1 buc.	32.M6*16 Hexagonal exterior M6*16	4 buc.
7.KM3*10	2 buc.	20.Șaibă Ø5.0*14*1.0	1 buc.	33.Șaibă Ø10x25x2.5	1 buc.
8.3*1.5*12 metru-lung fir de alimentare	1 buc.	21.Comutator cu siguranță	1 buc.	34.Piuliță, M5	2 buc.
9.06x60 pin	1 buc.	22.Mâner comutator dreapta	1 buc.	35.Arc 2.2*15*105*16N	1 buc.
10.Black bobina de ieșire de 220V	1 buc.	23.Piuliță M12*3	1 buc.	36.Ac dinte	1 buc.
11.760 tub pătrat	1 buc.	24.Foaițe de fier pentru comutator	1 buc.	37.CM*10	1 buc.
12. Cablu de alimentare 3*1.5*1.05	1 buc.	25.TAH5*16	2 buc.	38. Șea din aluminiu	1 set
13.Bobină de protecțieØ12	1 buc.	26.Comutator rotund	1 buc.		

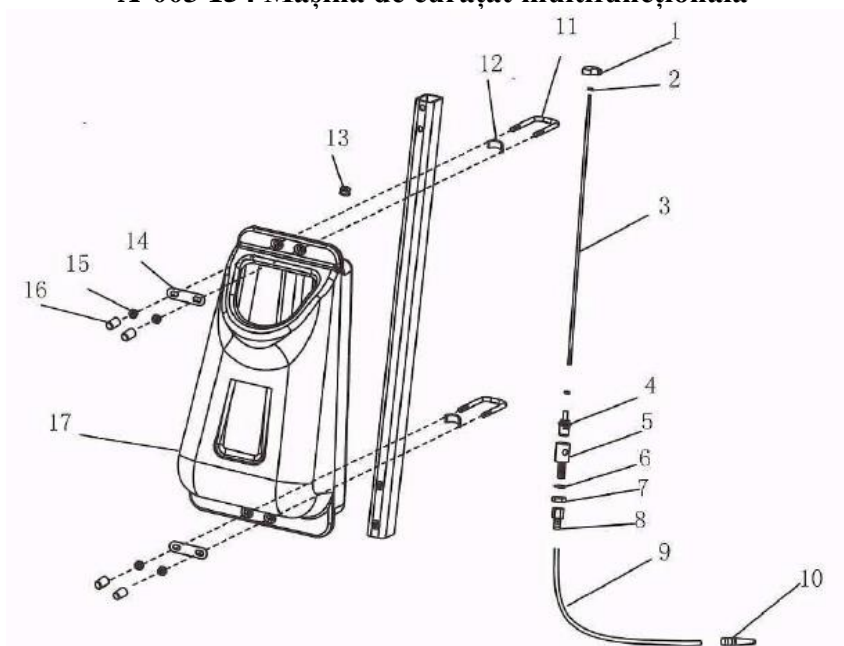
## Vizualizare secționată a corpului principal de la A-003 154 Mașină de curățat multifuncțională



1. Capac superior
2. Capac mediu
3. Piuliță M12
4. Rondelă Ø12
5. Palete de răcire
6. Rondelă
7. Șurub
8. Prize de ramificare
9. Șurub
10. Prize de intrare
11. Șurub M5x10mm
12. Capacitate de pornire (100uf)
13. Capacitate de funcționare (25uf)
14. Statorul motorului
15. Foi de izolație
16. Comutator centrifugal
17. Rulment 6002
18. Rotorii
19. Rulment E20
20. Capac din spate al motorului
21. Cutie de viteze
22. Flanșă
23. Impulsor cu trei palete
24. Rondelă conică
25. KCM8\*20mm
26. KCM8\*25mm
27. Șasiu
28. Axul roții
29. Rotițe
30. Rondelă
31. Arcuri de prindere
32. Inel de amortizare
33. Șurub pentru șasiu M6x25mm
34. Manșon de echilibrare
35. KCM8x20mm



### Vizualizare secționată a rezervorului de apă de la A-003 154 Mașină de curățat multifuncțională



1. Buton rezervor de apă	1 buc.		
2. Piuliță de cupru M5	2 buc.	10. Furtun de evacuare (negru)	1 buc.
3. Tija de tragere a rezervorului de apă realizată din oțel rotund 5CM	1 buc.	11. Cataramă rezervor de apă	2 buc.
4. Miezul supapei rezervorului de apă	1 buc.	12. Garnitura de etanșare a cataramei rezervorului de apă	2 buc.
5. Supapă de reglare a rezervorului de apă (scurtă)	1 buc.	13. Covoraș mic din cauciuc cu două panouri	1 buc.
6. Inel impermeabil mare din cauciuc al rezervorului de apă	1 buc.	14. Foaie de fier a cataramei rezervorului de apă	2 buc.
7. 22CM piuliță hexagonală de cupru a rezervorului de apă	1 buc.	15. Piuliță standard M8	4 buc.
8. 17CM coada de cupru a rezervorului de apă	1 buc.	16. Șurub	4 buc.
9. Tub de silicon al rezervorului de apă	1 buc.	17. HY-001 Rezervor de apă	1 buc.



◆A-003 154 Mașină de curățat multifuncțională

Importator: