



**Manual de
utilizare**
User guide

HY50B2 / HY50B3

**MASINA DE SPĂLAT-ASPIRAT CU BATERIE
WASHING-VACUUM MACHINE
WITH BATTERY**

RO
MANUAL DE UTILIZARE

Atenție!

Această mașină nu este destinată utilizării de către persoane fizice slabe (inclusiv copii) sau cu dizabilități mintale, decât dacă este utilizată în condiții de siguranță sub supravegherea sau instrucțiunile celor responsabili pentru siguranța lor.

Copiii trebuie supravegheați pentru a se asigura că nu se joacă cu mașina.

Întotdeauna scoateți mufa de alimentare din priză înainte de a curăța sau repara mașina.

Dacă cablul de alimentare este deteriorat sau este liber, acesta trebuie reparat sau înlocuit cu un cablu de alimentare care are aceleași specificații și tip. Conexiunea trebuie să fie de tip Y.

Scoateți mufa de alimentare după ce opriți mașina.

Utilizați o sursă de alimentare care se potrivește cerințelor de tensiune și frecvență ale mașinii.

Introducerea produsului

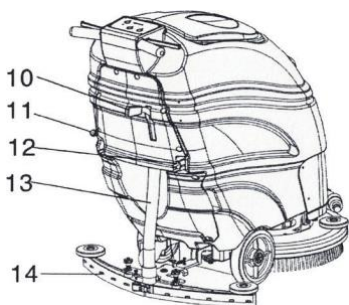
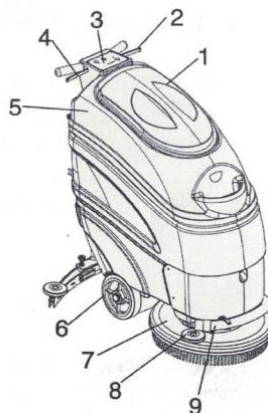
Vă mulțumim pentru achiziționarea și utilizarea produsului nostru. Este conceput pentru a curăța eficient suprafața și a aspira apa murdară într-un singur pas, curățând și uscând suprafața în același timp. Produsul nostru oferă întreprinderilor de proprietate și de curățenie posibilitatea de a reduce costurile și de a crește profiturile datorită eficienței ridicate, designului compact, interfeței prietenoase cu utilizatorul și controalelor simple.

Este potrivit pentru diferite tipuri de pardoseli, inclusiv rășini epoxidice, suprafețe vopsite, beton, gresie și alte tipuri de pardoseli. Fie că este vorba de locuri de producție, depozite, centre logistice, supermarketuri sau alte locații, poate curăța eficient și eficient pardoselile, asigurând un mediu impecabil.

Structura principală

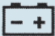




Diagrama schematică a structurii principale a Mașinii de Curățare și Aspirare Uscată Automată de Tip Baterie 50B.

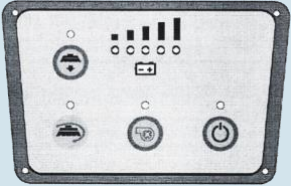
1. Capac rezervor de apă murdară
2. Mâner comutator stânga
3. Panou de control
4. Mâner comutator dreapta
5. Rezervor de apă HY50B
6. Roți
7. Disc perie
8. Roată anti-coliziune
9. Conductă de scurgere



10. Mâner ridicare furcă de aspirare a apei
11. Comutator de reglare a fluxului de apă
12. Mufă de încărcare
13. Conductă de aspirație
14. Cap de aspirație

Descrierea panoului de control

	Indicador de electricitate a bateriei: Acest simbol reprezintă lumina indicatorului care arată puterea bateriei rămase. Dacă lumina indică o baterie descărcată, este necesar să opriți mașina și să încărcați.
	Buton de eliberare a periei de sol: Apăsând acest buton, peria de sol se retrage automat.
	Buton de aspirare a apei: Apăsând acest buton activează covorașul de aspirare a apei, iar lumina corespunzătoare a indicatorului se va aprinde.
	Indicador de activare a periei de sol: Acest simbol indică că atunci când discul de periere intră în contact cu solul, peria de sol va începe să funcționeze, iar lumina corespunzătoare a indicatorului va fi aprinsă.
	Comutator principal de alimentare: Acest comutator controlează sistemul electric principal. Apăsându-l pentru o perioadă lungă de timp comută mașina pornită/oprită.



Întreținere și notificări privind bateria

Întreținerea bateriei:

Evitați plasarea bateriei în spații complet sigilate; în schimb, asigurați-vă că este plasată în zone bine ventilate.

Pentru a prelungi durata de viață a bateriei, încărcați-o imediat ce ajunge la nivelul redus de energie. Nu lăsați bateria neutilizată atunci când este descărcată sau complet descărcată, deoarece acest lucru ar putea să o deterioreze.

Intervalul de temperatură recomandat pentru utilizarea bateriei este cuprins între -15°C și 50°C. Cu toate acestea, performanța optimă și durata de viață mai lungă se obțin atunci când este utilizată în intervalul de temperatură de la 20°C la 25°C.

Bateria nu necesită întreținere; totuși, pentru un sistem de baterie flotantă (pachet), este recomandabil să verificați lunar și să înregistrați tensiunea de încărcare flotantă și temperatura ambientală. La fiecare șase luni, verificați și înregistrați tensiunea de încărcare flotantă a fiecărei baterii, iar dacă se observă diferențe semnificative, efectuați o încărcare echilibrată. Realizați un test de descărcare anual, asigurându-vă că puterea descărcată în timpul testului nu depășește 50% din puterea nominală.

Pentru bateriile circulante, asigurați-vă că sunt reîncărcate atunci când consumă energie pentru a preveni dificultățile în reîncărcare. Dacă bateria rămâne neutilizată pentru o perioadă îndelungată, ar trebui încărcată cel puțin o dată pe an.

În cazul situațiilor anormale, cum ar fi ruperea, deteriorarea, scurgerile, etc., inspectați cu atenție bateria și înlocuiți-o dacă este necesar.

Notificare privind bateria:

Evitați expunerea la foc și flăcări: Nu plasați bateria în apropierea petardelor sau flăcărilor, deoarece acest lucru ar putea cauza explozia acestora.

Mențineți bateria curată: Atunci când curățați bateria, utilizați o cârpă umedă. Utilizarea unei cârpe uscate sau a unui material sintetic poate genera electricitate statică prin frecare, ceea ce ar putea duce la o explozie a bateriei.

Evitați contactul cu solvenți organici: Evitați utilizarea uleiului de banane, alcoolului, benzinei, motorinei sau a altor materiale organice solubile în apropierea bateriei. Contactul cu aceste substanțe poate provoca deteriorarea capacului bateriei, rezultând scurgeri de soluție, incendiu sau fum.

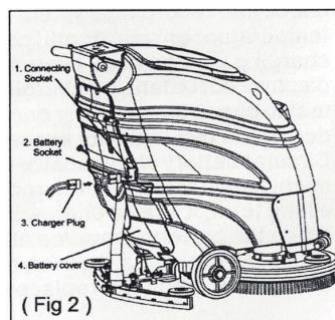
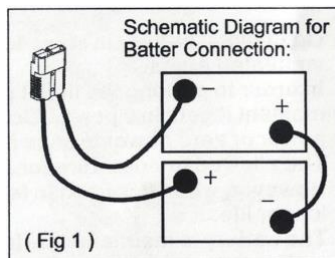
Nu demontați bateria: Nu demontați sau disecați bateria. Dacă acidul sulfuric stropi pielea sau hainele, clătiți imediat cu apă curată. În caz de contact cu ochii, clătiți cu apă curată și solicitați imediat asistență medicală.

Purtarea echipamentului de protecție: Atunci când inspectați, întrețineți sau lucrați la bateria, purtați mănuși de cauciuc, cizme de cauciuc și alte echipamente de protecție pentru a preveni electrocutarea.

Evitați plasarea în apropierea surselor de căldură: Nu instalați bateria în apropierea dispozitivelor care produc căldură pentru a preveni supraîncălzirea sau deteriorarea.

Pașii pentru încărcarea bateriei:

1. Înainte de încărcarea mașinii, asigurați-vă că sursa de alimentare se potrivește specificațiilor încărcătorului. Înainte de încărcare, verificați că cablul bateriei este corect conectat, conform ilustrației din diagrama 1.
2. Consultați diagrama 2: deconectați 2 și conectați 1 cu 3 înainte de a începe procesul de încărcare. Este esențial să mențineți capacul bateriei deschis în timpul încărcării pentru a asigura o ventilație corespunzătoare.
3. Nu încercați să curățați sau să întrețineți mașina în timp ce aceasta este încărcată. Odată ce încărcarea este completă, deconectați imediat mufa de încărcare.
4. Dacă bateria prezintă semne de umflare semnificativă sau dacă apare scurgerea de soluție, inspectați imediat bateria și opriți funcționarea mașinii. În cazuri grave, înlocuiți mașina cu una nouă.



Instrucțiuni de utilizare

Pregătirea înainte de utilizarea mașinii:

Inspectați furtunile, cablurile și rezervoarele de apă pentru orice semne de scurgeri sau deteriorări.

Atașați peria de sol și furca de aspirație a apei la mașină, asigurându-vă că conexiunea corectă a conductelor de aspirație a apei.

Conectați mufa bateriei la mufa de conexiune (așa cum este arătat în Fig. II).

Revizuiți cu atenție Manualul de Instrucțiuni de Utilizare pentru a vă familiariza cu componentele structurale de bază ale mașinii și cu funcțiile butoanelor de pe panoul de control. Acordați atenție informațiilor privind încărcarea rămasă a bateriei și încărcăți bateria prompt în cazul în care este descărcată.

Umpleți rezervorul de apă curată cu apă curată și detergent. Asigurați-vă că temperatura apei nu depășește 50°C.

Metoda corectă de operare și proceduri:

Pentru a porni mașina, apăsați lung pe comutatorul principal de pe panoul de control timp de 2-3 secunde.

Împingeți încuietorea valvei de scurgere a apei situată în partea stângă jos a mașinii înainte. Această acțiune va determina apa curată să țâșnească din centrul periei de sol.

Trageți în jos furca de aspirație a apei până la sol folosind mânerul de ridicare, apăsând în același timp butonul pentru motorul de aspirație a apei de pe panoul de control. Această acțiune va porni motorul de aspirație a apei.

Înainte de a porni mașina, asigurați-vă că prindeți ferm mânerul de control și împiedicați alte persoane să stea în apropiere pentru a evita posibilele accidente. Prindeți ferm mânerul de control cu ambele mâini și apoi activați comutatoarele stânga și dreapta. Această acțiune va determina pornirea periei de sol, indicată de iluminarea indicatorului luminos, și inițierea funcționării mașinii.

Mașina se va opri imediat când eliberați mânerul de control stânga și dreapta. Tragerea înapoi a tijeii valvei de scurgere a apei va dezactiva comutatorul de scurgere a apei, în timp ce ridicarea furcii de aspirație a apei va opri motorul de aspirație a apei.



Înainte de a efectua sarcini de curățare, este esențial să înțelegeți și să stăpâniți pe deplin metodele de operare menționate mai sus.

Este strict interzisă utilizarea mașinii în timpul vremii ploioase. Acest lucru ar putea duce la electrocutare și deteriorarea motorului.

Întreținerea după finalizarea lucrărilor de curățare

Goliți apa murdară din rezervorul de apă murdară prin intermediul conductei de scurgere.

Îndepărtați furca de aspirație a apei de pe discul periei și inspectați partea de jos a mașinii pentru orice obiecte străine. Curățați regulat partea de jos a mașinii, după necesitate.

Ștergeți corpul mașinii pentru a-l menține curat și liber de resturi.

Verificați nivelul bateriei și, dacă este scăzut, încărcați bateria imediat.

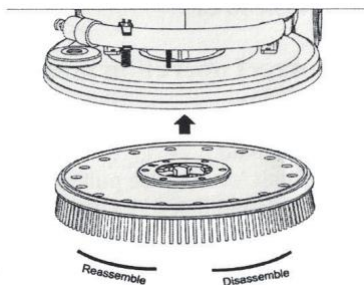
Stocați mașina într-un mediu ventilat pentru a preveni acumularea de umiditate. Evitați depozitarea în locuri umede pentru a menține starea mașinii.

Înlocuirea periei de sol:

Atunci când devine necesar să îndepărtați peria de sol, există două metode disponibile:

Metoda manuală: Ridicați discul periei al mașinii, apucați peria de sol și rotiți-o în direcția indicată în imaginea din dreapta până când este îndepărtată.

Metoda automată: Apăsăți butonul de îndepărtare automată a periei de pe panoul de control. Peria de sol va fi îndepărtată automat. Pentru a reinstala peria de sol automat, plasați-o în discul periei și apăsați discul periei pentru a face contact cu solul. Apoi, opriți comutatoarele stânga și dreapta, rotiți motorul discului de periere și, în cele din urmă, instalați peria de sol.

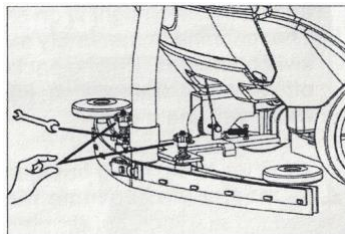


Ajustarea furcii de aspirație a apei:

Dacă efectul de curățare a apei cu furca de aspirație este nesatisfăcător, urmați acești pași:

Utilizați o cheie hexagonală pentru a regla șurubul furcii de aspirație a apei, așa cum este arătat în imaginea din dreapta, asigurându-vă că furca de aspirație a apei este perpendiculară pe sol.

După ajustare, strângeți piulițele cu mâner hexagonal de la ambele capete ale furcii de aspirație a apei.



Parametrii tehnici

Tip	HY50B/XD50B
Voltaj	DC 24V
Width of suction head	760 mm
Diametrul discului periei	20 x 510 mm
Puterea motorului periei de sol	550 W
Presiunea periei de spălare	30 kg
Puterea motorului de aspirație	400 W
Viteza periei de spălare	155 rpm
Lățimea de lucru	510 mm
Volumul rezervorului de apă curată	40 L
Volumul rezervorului de apă murdară	33 L
Eficiența de curățare	1785 m ² /h
Baterie	12V - 105AH x 2
Timpul de utilizare al bateriei	6 hours
Timpul de încărcare	8 hours
Greutate netă	130 kg
Greutate brută	160 kg
Dimensiune brută	1150 x 660 x 1210 mm

Principalele probleme și modalități de rezolvare

Problemă	Cauză	Soluție
Lipsa de curent	Priza de curent nu este inserată ferm.	Introduceți mufa de curent și încărcați bateria.
Pornire lentă a motorului	Baterie descărcată.	Verificați, curățați sau înlocuiți peria de carbon.
Motorul nu se rotește	Peria de carbon din motor are contact slab.	Verificați dacă există tensiune.
Motorul se rotește încet în timpul funcționării	Linia de alimentare nu este inserată ferm sau nu există curent	Înlocuiți peria de carbon.
Motorul de aspirație nu funcționează corect	Peria de carbon din motor suferă de abraziune severă și cauzează contact slab.	Curățați rezervoarele de apă murdară și conexiunile conductelor, apoi reconectați furtunul de aspirație și etanșați.
Motorul se rotește, dar peria nu se mișcă	Verificați dacă conducta este blocată.	Înlocuiți rotorul sau angrenajul motorului.
Tensiunea de alimentare este normală pentru a deschide comutatorul de apă, dar apa nu poate fi pornită.	Verificați dacă conexiunea furtunului de aspirație este etanșă.	Înlocuiți comutatorul de apă.

EN
USER GUIDE

Caution!

This machine is not intended for use by individuals who are physically weak (including children) or mentally disabled, unless it is safely used under the supervision or instructions of those responsible for their safety.

Children should be supervised to ensure that they do not play with the machine.

Always remove the power plug from the socket before cleaning or repairing the machine.

If the power cord is damaged or loose, it should be repaired or replaced with a power cord that has the same specifications and type. The connection needs to be of type Y.

Remove the power plug after stopping the machine.

Use a power supply that matches the voltage and frequency requirements of the machine.

Product instructions

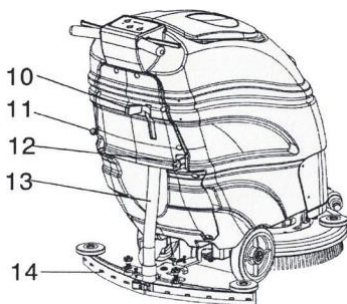
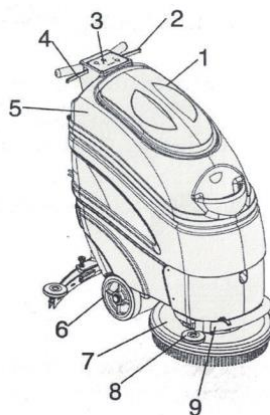
We appreciate your purchase and use of our product. It is designed to efficiently clean the ground and suck up waste water in a single step, effectively cleaning and drying the surface simultaneously. Our product offers property and cleaning enterprises the opportunity to reduce costs and increase profits due to its high efficiency, compact design, user-friendly interface, and simple controls.

It is suitable for various types of flooring, including epoxy resin, painted surfaces, concrete, tiles, and other floor types. Whether in production sites, warehouses, logistics centers, supermarkets, or other locations, it can effectively and efficiently clean the floors, ensuring a pristine environment.

Main structure

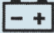
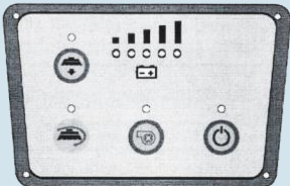




Schematic Diagram of the Main Structure of the 50B Battery Type Automatic Ground Cleaning & Sucking-Dry Machine

1. Sewage tank cover
2. Left switch handle
3. Control panel
4. Right switch handle
5. HY50B water tank
6. Wheels
7. Brush disc
8. Anti-collision wheel
9. Drainage pipe



10. Water sucking rake lifting handle
11. Water flow regulating switch
12. Charger plug
13. Suction pipe
14. Suction head

Description of the Control Panel

	<p>Battery Electricity Indicator: This symbol represents the indicator light showing the remaining battery power. If the light indicates low battery power, it is necessary to stop the machine and recharge its battery.</p>	
	<p>Ground Brush Release Button: Pressing this button will automatically retract the ground brush.</p>	
	<p>Water Sucking Mat Button: Pressing this button activates the water sucking mat, and the corresponding indicator light will illuminate.</p>	
	<p>Ground Brush Activation Indicator: This symbol indicates that when the brushing disc makes contact with the ground, the ground brush will start operating, and the corresponding indicator light will illuminate.</p>	
	<p>Main Power Switch: This switch controls the main electrical system. Long-pressing it toggles the machine on/off.</p>	

Battery maintenance and notices

Battery maintenance:

Avoid placing the battery in fully sealed spaces; instead, ensure it is placed in well-ventilated areas.

To extend the battery's lifespan, charge it as soon as it reaches low power. Do not leave the battery unused when it is low or depleted, as this may damage it.

The recommended temperature range for battery usage is between -15°C to 50°C . However, optimal performance and longer lifespan are achieved when used within the temperature range of 20°C to 25°C .

The battery is maintenance-free; however, for a floating battery (pack) system, monthly checks and recording of the floating charging voltage and environmental temperature are advisable. Every six months, check and record each battery's floating charging voltage, and if significant differences are observed, conduct balancing charging. Perform a discharge test annually, ensuring that the discharged power during the test does not exceed 50% of the rated power.

For circulating batteries, ensure they are recharged when power is consumed to prevent difficulties in recharging. If the battery remains unused for an extended period, it should be charged at least once a year.

In case of abnormal situations such as breaks, damages, leaks, etc., thoroughly inspect the battery and replace it if necessary.

Battery notice:

Avoid Exposure to Fire and Flames: Do not place the battery near firecrackers or flames, as this may cause it to explode.

Keep the Battery Clean: When cleaning the battery, use a wet cloth. Using a dry cloth or synthetic fabric may generate static electricity through friction, which could lead to a battery explosion.

Avoid Contact with Organic Solvents: Avoid using banana oil, alcohol, gasoline, diesel, or other soluble organic materials near the battery. Contact with these substances can cause damage to the battery hood, resulting in solution leakage, fire, or smoke.

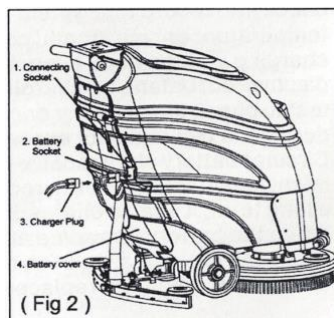
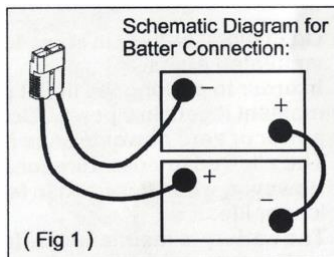
Do Not Disassemble the Battery: Do not disassemble or dissect the battery. If sulfuric acid splashes onto skin or clothing, immediately rinse it with clear water. If it comes into contact with eyes, rinse with clean water and seek prompt medical attention.

Wear Protective Gear: When inspecting, maintaining, or working on the battery, wear rubber gloves, rubber boots, and other protective equipment to prevent electric shock.

Avoid Placement Near Heat Sources: Do not install the battery near heat-producing devices to prevent overheating or damage.

Steps for charging the battery :

1. When charging the machine, ensure that the power supply matches the charger specifications. Before charging, verify that the battery cable is correctly connected, as illustrated in diagram 1.
2. Refer to diagram 2: unplug 2 and connect 1 with 3 before initiating the charging process. It is essential to keep the battery hood open during charging to ensure proper ventilation.
3. Do not attempt to clean or maintain the machine while it is charging. Once charging is complete, promptly disconnect the charging socket.
4. If the battery shows signs of significant swelling or if solution leakage occurs, immediately inspect the battery and cease machine operation. In severe cases, replace the machine with a new one.



Operating Instructions

Preparation Prior to Using the Machine:

Inspect hosepipes, cables, and water tanks for any signs of leakage or damage.

Attach the ground brush and water sucking rake to the machine, ensuring correct connection of water sucking pipes.

Connect the battery socket to the connection socket (as shown in Fig. II).

Carefully review the Operating Instruction Manual to familiarize yourself with the machine's basic structural components and the functions of buttons on the control panel. Pay attention to information regarding the battery's remaining charge and charge the battery promptly if it is low.

Fill the clean water tank with clean water and detergent. Ensure that the water temperature does not exceed 50°C.

Correct Operation Method and Procedures:

To start the machine, long-press the main switch on the control panel for 2-3 seconds.

Push the pull rod of the water drain valve located on the left bottom of the machine forward. This action will cause clean water to spurt out from the center of the ground brush.

Pull down the water sucking rake to the ground by using the lifting handle while simultaneously pressing the button for the water sucking motor on the control panel. This action will start the water sucking motor.

Before starting the machine, ensure that you firmly grasp the control handle and prevent other personnel from standing nearby to avoid potential injury. Firmly hold the control handle with both hands and then activate the left and right switches. This action will cause the ground brush to start rotating, indicated by the illumination of its indicator light, and initiate the machine's operation.

The machine will immediately stop operating when you release the left and right switch handles. Pulling the pull rod of the water drain valve backward will deactivate the water drain switch, while lifting the water sucking rake will turn off the water sucking motor.



Before performing cleaning tasks, it is essential to thoroughly understand and master the operation methods mentioned above.

Operating the machine during rainy weather is strictly prohibited. Doing so may result in electric shock and damage to the motor.

Maintenance after Completing Cleaning Work:

Drain the wastewater from the wastewater tank through the drain pipe.

Remove the water sucking rake from the brush disc and inspect the bottom of the machine for any foreign objects. Regularly clean the bottom of the machine as needed.

Wipe down the body of the machine to keep it clean and free from debris.

Check the battery level, and if it is low, charge the battery promptly.

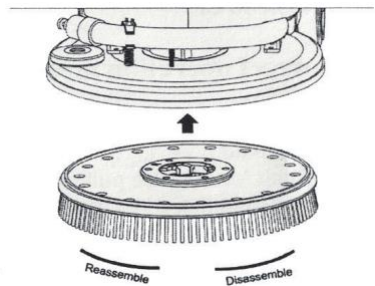
Store the machine in a ventilated environment to prevent moisture buildup. Avoid storing it in damp places to maintain its condition.

Replacement of the ground brush:

When it becomes necessary to remove the ground brush, there are two methods available:

Manual Method: Lift the brushing disc of the machine, grasp the ground brush, and rotate it in the direction indicated in the right picture until it is removed.

Automatic Method: Press the automatic brush-removing button on the control panel. The ground brush will be automatically removed. To reinstall the ground brush automatically, place it in the brushing disc and press the brush disc to contact the ground. Then, turn off the left and right switches, rotate the brushing disc motor, and finally install the ground brush.

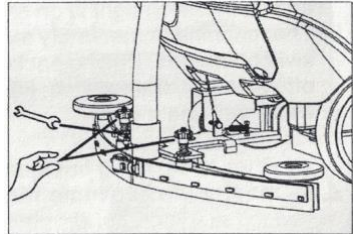


Adjustment of the water sucking rake:

If the water scrubbing effect of the water sucking rake is unsatisfactory, follow these steps:

Use a hexagonal wrench to adjust the screw of the water sucking rake as shown in the right picture, ensuring that the water sucking rake is perpendicular to the ground.

After adjustment, tighten the hexagonal handle nuts at both ends of the water sucking rake.



Technical parameters

Type	HY50B/XD50B
Voltage	DC 24V
Width of suction head	760 mm
Diameter of brush disc	20 x 510 mm
Motor power of ground brush	550 W
Washing brush pressure	30 kg
Power of suction motor	400 W
Washing brush speed	155 rpm
Working width	510 mm
Clear water tank volume	40 L
Sewage tank volume	33 L
Cleaning efficiency	1785 m ² /h
Battery	12V - 105AH x 2
Service Time of battery	6 hours
Charge time	8 hours
Net weight	130 kg
Gross weight	160 kg
Gross size	1150 x 660 x 1210 mm

Main issues and how to solve them

Issue	Cause	Solution
No power	The power socket is not inserted firmly. Low battery	Insert the power socket and charge the battery
The motor startup is slow	The carbon brush in the motor experiences poor contact	Check, clean or replace the carbon brush
The motor does not rotate	The power line is not inserted firmly or there is	Check whether there is voltage.
The motor rotates slowly when working	The carbon brush in the motor suffers serious abrasion and causes poor contact	Replace the carbon brush
The suction motor is not functioning properly	Check that the pipe is blocked Check whether the suction pipe connection are sealed	Clean sewage tanks and piping connections, then reconnect the suction pipe and seal
Motor rotates but the brush does not move	The connection point between the motor and gear is experiencing abrasion, resulting in poor contact.	Replace the rotor or the motor gear.
The power supply voltage is normal to open the water switch, but the water cannot be turned on.	Water switch is damaged. Water tank outlet plug is damaged	Replace the water switch. Clean up the debris inside the water tank.

