



**Manual de
utilizare**
User guide

HY45C / HY45C-2

MASINA DE SPĂLAT-ASPIRAT CU CABLU
WASHING-VACUUM MACHINE WITH CABLE

RO
MANUAL DE UTILIZARE

Atenție!

1. Această mașină nu este destinată utilizării de către persoanele fizic slabe, dizabilități mintale (inclusiv copii), decât dacă este folosită în siguranță sub îndrumarea sau instrucțiunile celor responsabili de siguranța lor.
2. Copiii trebuie supravegheați pentru a se asigura că nu se joacă cu mașina.
3. Asigurați-vă că scoateți mufa de alimentare din priză înainte de a curăța sau repara mașina.
4. Dacă cablul de alimentare este deteriorat sau slab, acesta trebuie înlocuit de către departamentul de service al producătorului sau de personal calificat; conexiunea trebuie să fie de tip Y.
5. Când mașina își oprește funcționarea, scoateți imediat mufa de alimentare din priză.
6. Alimentarea cu energie electrică trebuie să corespundă tensiunii și frecvenței mașinii.

Introducerea produsului

Bine ați venit la achiziționarea și utilizarea Mașinii de Spălat cu Set de Perii Rotative HY45C-2.

Această mașină este ușor de operat, sigură și combină spălarea și aspirarea pentru o eficiență ridicată în curățare.

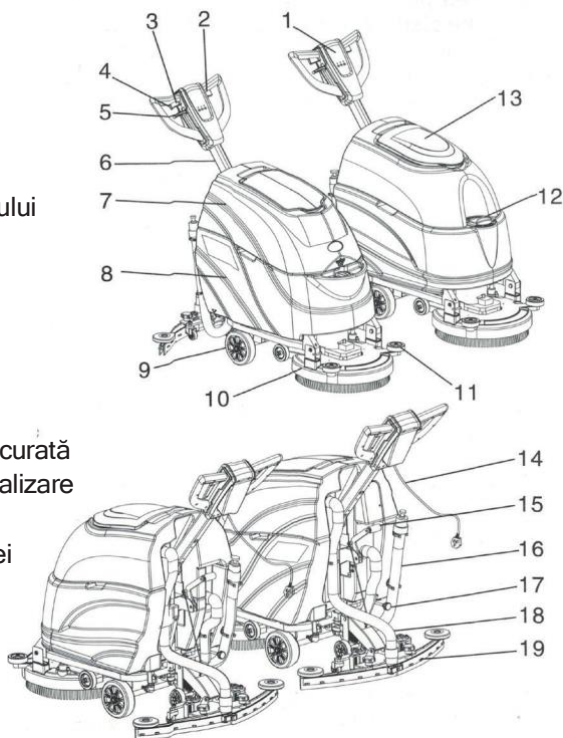
Oferă avantaje remarcabile, făcând-o o alegere ideală pentru înlocuirea mașinilor convenționale de periere și aspirare.

Mașina de Spălat cu Set de Perii Rotative este potrivită în special pentru hoteluri, pensiuni, clădiri de birouri, spații expoziționale și alte locuri publice mari și medii.

A devenit o unealtă indispensabilă în echipamentele moderne de curățenie.

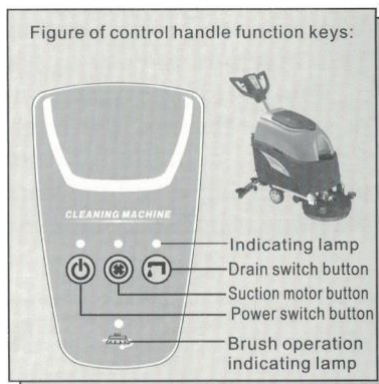
Main structure

1. Mâner
2. Mânerul comutator stânga
3. Mânerul comutator dreapta
4. Comutatorul roșu fuzibil
5. Mânerul de reglare al unghiului
6. Țeavă pătrată
7. Rezervorul de canalizare
8. Rezervorul de apă curată
9. Roata din spate
10. Discul periei
11. Roata anti-coliziune
12. Capacul rezervorului de apă curată
13. Capacul rezervorului de canalizare
14. Cablul de alimentare, 18m
15. Mânerul de ridicare a racletei
16. Teava de drenaj
17. Bara de blocare a periei
18. Teava de admisie a aerului
19. Capul de aspirare



Instrucțiuni de utilizare

1. După deschiderea cutiei, reglați mânerul de operare și instalați un rezervor de apă și o perie de spălat.
2. Verificați priza de curent de la locație pentru a vedea dacă respectă standardele prizei și asigurați-vă că tensiunea este cuprinsă între 220-240V. O tensiune prea mare sau prea mică poate cauza deteriorarea mașinii de spălat în timpul funcționării.
3. Adăugați o soluție apoasă adecvată în rezervorul de soluție în funcție de cerințele de curățare.
4. Reglați mânerul de operare în poziția potrivită pentru operator.



(Fig. 1)

5. Apăsăți comutatorul de siguranță roșu de pe partea dreaptă a mânerului cu degetul arătător, apoi împingeți-l în centru și închideți comutatoarele stânga și dreapta. După aceasta, mașina începe să funcționeze. Comutatoarele din fața mânerului sunt, respectiv, comutatorul principal de alimentare, comutatorul motorului de aspirație și comutatorul de scurgere a apei (Figura 1). Înainte de a porni mașina, ambele mâini trebuie să țină mânerul de control, iar nicio altă persoană nu ar trebui să stea aproape de mașină pentru a preveni rănirea din cauza mișcării necontrolate a mașinii de spălat pardoseli cauzată de manipularea liberă a mânerului când mașina începe brusc.
6. Opriti comutatorul de alimentare manual, iar mașina se oprește imediat.
7. După finalizarea lucrărilor de curățare, reglați mânerul de manipulare în poziție verticală și rotiți setul de perii în sens invers acelor de ceasornic până când roata setului de perii atinge podeaua, apoi blocați setul de perii pentru a preveni alunecarea acestuia. Folosiți un mop pentru a șterge podeaua strict, astfel încât să se prelungească durata de viață.
8. Este strict interzis să operați în timpul ploii pentru a evita accidentele și a preveni deteriorarea motorului.

Îngrijire și întreținere

1. Deși mașina este proiectată cu o funcție de protecție împotriva umezelii, atât timp cât apa nu pătrunde în circuitul electric, nu va cauza probleme în condiții normale de utilizare. Cu toate acestea, nu pulverizați direct apă sau detergent pe mufa de alimentare pentru a preveni scurtcircuiturile sau șocurile electrice.
2. Nu dezamblați mașina dacă este defectă; notificați un specialist sau dealer pentru reparație.
3. Nu aplicați forță excesivă pe butonul de tracțiune al mânerului de manipulare din plastic pentru a evita deteriorările inutile.
4. După fiecare utilizare, goliți rezervoarele de apă și de ape uzate și curățați conductele rezervorului de apă pentru a preveni blocarea.
5. După utilizare, curățați grila de apă și ștergeți-o cu o cârpă uscată.

Principalele probleme și modul de soluționare

Problemă	Cauză	Soluție
Pornirea motorului este lentă	Contact necorespunzător al periei de carbon a motorului	Verifică, curăță sau înlocuiește peria de carbon
Motorul nu se rotește	Comutatorul de alimentare este deteriorat. Dispozitivul de protecție la suprasarcină de 10A este în stare normal deschisă. Cablul de alimentare nu este conectat sau nu primește alimentare electrică	Înlocuiește peria de carbon.

Se rotește încet când motorul funcționează	Peria de carbon a motorului este serios uzată, ceea ce duce la un contact slab	Înlocuiți peria de carbon.
Motorul aspiratorului funcționează, dar apa nu este aspirată	Verificați dacă conducta este blocată. Verificați dacă conexiunile conductei de aspirație sunt etanșe	Curățați rezervorul și conducta de canalizare, apoi reconectați conducta de apă și etanșați-o
Motorul se rotește, dar peria nu se mișcă	Părțile angajante dintre rotor și pinion sunt uzate, rezultând un contact slab	Înlocuiți rotorul motorului sau pinionul.
Tensiunea de alimentare este normală pentru a deschide comutatorul de apă, dar apa nu curge	Comutatorul de apă este deteriorat, supapa electromagnetică a apei nu funcționează, iar ieșirea rezervorului de apă este blocată	Curățați resturile din interiorul rezervorului de apă.
Mânerul de control nu poate fi ajustat	Bara de control din oțel pătrat alunecă sau tija este ruginită	Verificați dacă tija de control este lăsată. Înlocuiți sau întrețineți-o dacă este necesar

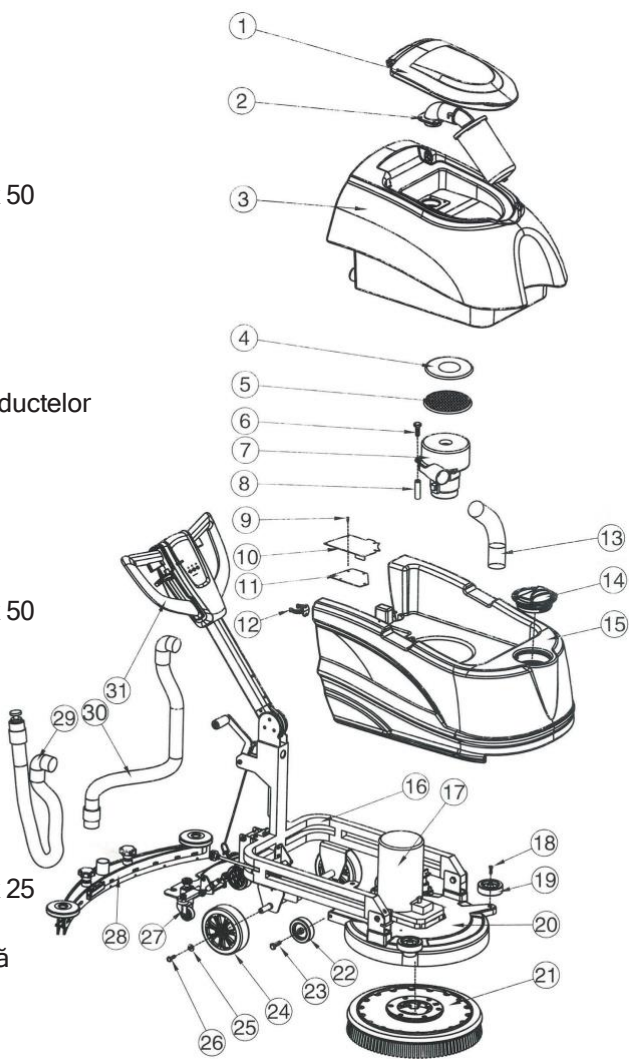
Parametrii tehnici

Caracteristică	HY45C	HY45C-2
Voltaj / Frecvență	220V~/50HZ	220V~/50HZ
Lățimea duzei de aspirare	760 mm	760 mm
Diametrul discului periei	455 mm (18")	455 mm (18")
Puterea motorului periei	550 W	550 W
Presiunea periei de spălare	25 kg	25 kg
Puterea motorului de aspirație	400 W	400 W
Viteza periei de spălare	170 r/min	170 r/min
Lenght of the power cable	18 m	18 m
Lățimea de lucru	455 mm	455 mm
Volumul rezervorului de apă curată	33 L	33 L

Volumul rezervorului de apă uzată	31 L	31 L
Eficiența de curățare	1600 m2/h	1600 m2/h
Greutate netă	59 kg	66 kg
Greutate brută	88.7 kg	95.7 kg
Dimensiuni brute	1050 x 610 x 1190 mm	1050 x 610 x 1190 mm

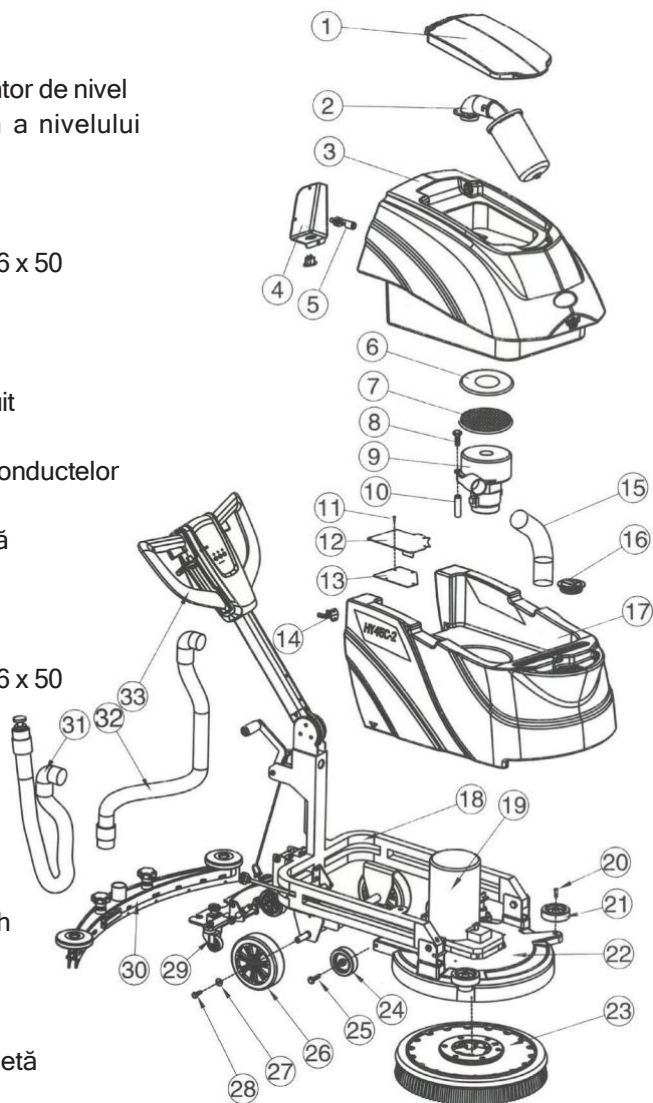
Schiță produs HY45C

1. Capac de apă uzată
2. Plutitor principal
3. Rezervor apă uzată
4. Burete superior
5. Șină
6. Șuruburi hexagonale 6 x 50
7. Motor de aspirație
8. Arbore Ø8 x 12 x 37
9. Șuruburi TM 4 x 15
10. Capacul plăcii de circuit
11. Placa de circuit
12. Clema de reținere a conductelor
13. Țeavă silențioasă
14. Capac rezervor de apă
15. Rezervor de apă
16. Cadru principal
17. Motoare perii
18. Șuruburi hexagonale 6 x 50
19. Capac plastic
20. Placa de perie
21. Perie 18"
22. Capac plastic
23. Șuruburi hexagonale 10 x 100
24. Roată ușoară de 3 inch
25. Șuruburi hexagonale 8 x 25
26. Șaibă Ø8 x 20 x 1,2
27. Roată fixă pentru racletă
28. Racletă
29. Conductă evacuare
30. Conductă de aspirație
31. Mâner de operare



Schiță produs HY45C-2

1. Capac de apă uzată
2. Plutitor principal
3. Rezervor apă uzată
4. Capac pentru comutator de nivel
5. Comutator de limită a nivelului apei
6. Burete superior
7. Șină
8. Șuruburi hexagonale 6 x 50
9. Motor de aspirație
10. Arbore Ø8 x 12 x 37
11. Șuruburi TM 4 x 15
12. Capacul plăcii de circuit
13. Placa de circuit
14. Clema de reținere a conductelor
15. Țeavă silențioasă
16. Capac rezervor de apă
17. Rezervor de apă
18. Cadru principal
19. Motoare perii
20. Șuruburi hexagonale 6 x 50
21. Capac plastic
22. Placa de perie
23. Perie 18"
24. Capac plastic
25. Șuruburi hexagonale 10 x 100
26. Roată ușoară de 3 inch
27. Șuruburi hexagonale 8 x 25
28. Șaibă Ø8 x 20 x 1,2
29. Roată fixă pentru racletă
30. Racletă
31. Conductă evacuare
32. Conductă de aspirație
33. Mâner de operare



EN
USER GUIDE

Caution!

1. This machine is not intended for use by the physically weak, intellectually obtuse, or mentally disabled people (including children), unless it is safely used under the help or instructions of those who are responsible for their safety.
2. The children shall be supervised to ensure that they will not play with the machine.
3. Be sure to remove the power plug from the socket before cleaning or repairing the machine.
4. If the power cord is damaged or loose, it shall be replaced by the manufacturer's service department or qualified personnel; the connection shall be of Y type.
5. When the machine stops its operation, remove the power plug from the socket immediately.
6. Power supply must match with voltage and frequency of the machine.

Product Introduction

Welcome to the purchase and use of the HY45C-2 Rotatable Brushing Set Washing Machine.

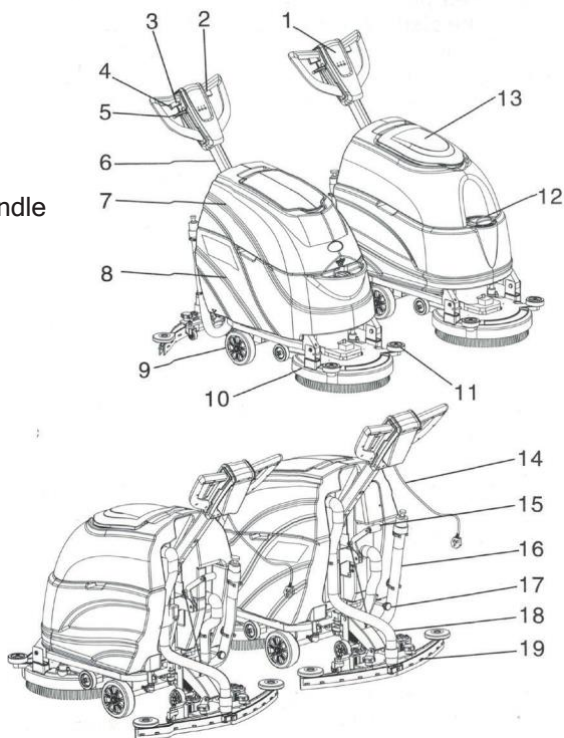
This machine is easy to operate, safe to use, and combines washing and suction for high cleaning efficiency.

It offers outstanding advantages, making it an ideal choice to replace conventional brush machines and suction machines.

The Rotatable Brushing Set Washing Machine is especially suitable for hotels, guest houses, office buildings, exhibition venues, and other large and medium-sized public places. It has become an indispensable tool in modern cleaning.

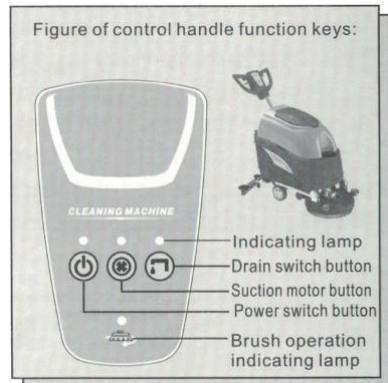
Main structure

1. Handle
2. Left switch handle
3. Right switch handle
4. Red fused switch
5. Angle adjustment pull handle
6. Square pipe
7. Sewage tank
8. Clear water tank
9. Rear wheel
10. Brush disk
11. Anti-collision wheel
12. Clear water tank cover
13. Sewage tank cover
14. Power cable, 18m
15. Squeegee lifting handle
16. Drainage pipe
17. Brush lock rod
18. Air intake pipe
19. Suction head



Operation instructions

1. After opening the box, adjust the operating handle, and install a water tank and washing brush.
2. Check the power socket at the site to see if it complies with the plug standards and ensure that the voltage is within 220-240V. Too high or too low voltage may cause damage to the washing machine during operation.
3. Add an appropriate aqueous solution to the solution tank based on cleaning requirements.
4. Adjust the operating handle to the appropriate operator's viewpoint.



(Fig.1)

5. Press the red safety switch on the right side of the handle with the forefinger, then push it to the center and close the left and right switches. After that, the machine starts to operate. The switches in front of the handle are respectively the main power switch, suction motor switch, and water drain switch (Figure 1). Before starting the machine, both hands must hold the control handle, and no other persons should stand near the machine to prevent injuries from the swinging floor washer caused by loose operation of the handle when the scrubber starts suddenly.
6. Turn off the power switch manually, and the machine stops working immediately.
7. After completing the cleaning work, adjust the manipulation handle to the vertical position while turning the brushing set counterclockwise until the brushing set wheel lands on the floor, then lock the brushing set detent to prevent the brushing set from slipping off. Use a mop to wipe the floor strictly to extend its service life.
8. It is strictly prohibited to operate in the rain in order to avoid accidents and prevent motor damage.

Care and Maintenance

1. Although the machine is designed with a moisture-proof function, as long as no water penetrates into the electric circuit, it won't cause problems under normal use conditions. However, do not directly spray water or detergent onto the power plug to prevent short circuits or electric shock.
2. Do not disassemble the machine if it is faulty; notify a specialist or dealer for repair.
3. Do not apply excessive force to the plastic handle manipulation handle pull bar button to avoid unnecessary damage.
4. After each use, empty the water and sewage tanks and clean the water tank pipes to prevent clogging.
5. After use, clean the water grid and wipe it with a dry cloth.

Main troubles and how to solve them

Trouble	Cause	How to solve
The motor startup is slow	Bad contact of the motor carbon brush.	Check, clean, or replace the carbon brush.
The motor does not rotate	The power switch is damaged. The 10A overload protection device is in a normally open state. The power cord is not connected or there is no power supplied to it.	Replace the switch or close the 10A overload protection device, then check whether power is supplied to it.

Rotates slowly when the motor is working.	The motor carbon brush is seriously worn, resulting in poor contact.	Replace the carbon brush
The vacuum motor is working, but water is not being sucked.	Check if the pipe is blocked. Verify if the suction pipe connections are sealed.	Clean the sewage tank and pipeline, then re-connect the water pipe and seal it.
The motor rotates, but the brush does not move.	The engaging parts between the rotor and gear are worn, resulting in poor contact.	Replace the motor rotor or gear.
The power supply voltage is normal to open the water switch, but the water does not flow out.	The water switch is damaged, the water electromagnetic valve is not working, and the water tank outlet is blocked.	Clean up the debris inside the water tank.
The control handle cannot be adjusted.	The square pipe control rod slides or the tine is rusty.	Check whether the control rod is loose. Replace or maintain it if necessary.

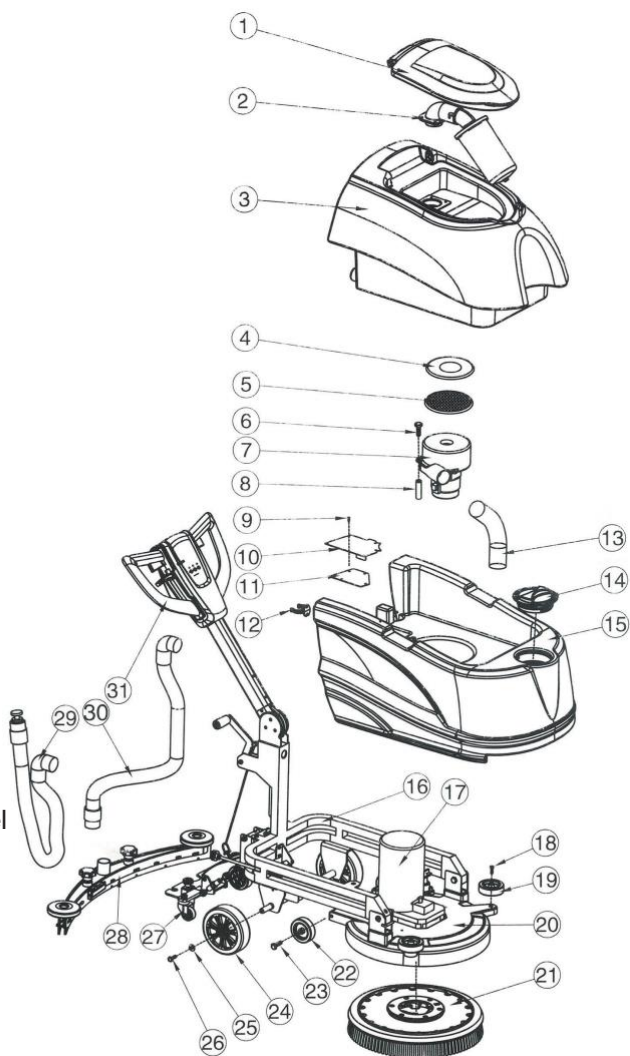
Technical Parameters

Feature	HY45C	HY45C-2
Voltage/Frequency	220V~/50HZ	220V~/50HZ
Sucker width	760 mm	760 mm
Diameter of brush	455 mm (18")	455 mm (18")
Brush motor power	550 W	550 W
Washing brush pressure	25 kg	25 kg
Power of suction motor	400 W	400 W
Washing brush speed	170 r/min	170 r/min
Length of the power cable	18 m	18 m
Working width	455 mm	455 mm
Clear water tank volume	33 L	33 L
Sewage tank volume	31 L	31 L
Clean efficiency	1600 m ² /h	1600 m ² /h

Net weight	59 kg	66 kg
Gross weight	88.7 kg	95.7 kg
Packaging size	1050 x 610 x 1190 mm	1050 x 610 x 1190 mm

Explosion view of HY45C scrubber

1. Sewage cover
2. Float principal
3. Sewage tank
4. Fan top sponge
5. Network rail
6. 6 x 50 hex screws
7. Suction motor
8. $\Phi 8 \times 12 \times 37$ Shaft
9. TM 4 x 15 screws
10. Circuit board cover
11. Circuit board
12. Pipes retaining clip
13. Silencer pipe
14. Water tank cover
15. Water tank
16. Main frame
17. Brush motors
18. 6 x 50 hex screws
19. Outer plastic plug
20. Brush plate
21. 18" brush
22. Outer plastic plug
23. 10 x 100 hex screws
24. 3 inch lightweight wheel
25. 8 x 25 hex screws
26. $\Phi 8 \times 20 \times 1.2$ washer
27. Squeegee fixed wheel
28. Squeegee
29. Drain pipe
30. Suction pipe
31. Operating handle



Explosion view of HY45C-2 scrubber

1. Sewage cover
2. Float principal
3. Sewage tank
4. Level switch cover
5. Water level limit switch
6. Fan top sponge
7. Network rail
8. 6 x 50 hex screws
9. Suction motor
10. $\Phi 8 \times 12 \times 37$ Shaft
11. TM 4 x 15 screws
12. Circuit board cover
13. Circuit board
14. Pipes retaining clip
15. Silencer pipe
- 16. Water tank cover
- 17. Water tank
- 18. Main frame
- 19. Brush motors
- 20. 6 x 50 hex screws
- 21. Outer plastic plug
- 22. Brush plate
- 23. 18" brush
- 24. Outer plastic plug
- 25. 10 x 100 hex screws
- 26. 3 inch lightweight wheel
- 27. 8 x 25 hex screws
- 28. $\Phi 8 \times 20 \times 1.2$ washer
- 29. Squeegee fixed wheel
- 30. Squeegee
- 31. Drain pipe
- 32. Suction pipe
- 33. Operating handle

