

Înainte de utilizare, se studiază toate indicațiile și recomandările conținute în manualul cu instrucțiuni. Instrucțaj special pentru personalul implicat nu este necesar.

1. Descriere

1.1. Aplicabilitate

Cuva este utilizată pentru curățarea enzimatică, dezinfectarea și sterilizarea cu agenți chimici a instrumentelor medicale din unitățile medicale.

Cuva trebuie utilizată conform cu următoarele condiții:

- temperatura mediului ambiant de la $+10^{\circ}\text{C}$ la $+35^{\circ}\text{C}$;
- umiditatea mediului ambiant la $+25^{\circ}\text{C}$, nu mai mult de 80%;
- presiunea atmosferică de la 84 kPa la 106.7 kPa (630-800 mm Hg).

Depozitarea cuvei se face la temperaturi de la -50°C la $+40^{\circ}\text{C}$ și umiditate relativă a aerului până la 98% la temperatura de 25°C .

1.2. Parametrii

Dimensiunile cuvei: $(225 \times 150 \times 100) \pm 7\%$ mm;

- dimensiunea internă a tăvii: $(145 \times 112 \times 70) \pm 7\%$ mm;
- dimensiuni diagonale ale tăvii: $205 \pm 7\%$ mm.

Greutate cuvă: nu mai mult de 0,600 kg.

Volum total cuvă: $1.6 \text{ L} \pm 7\%$.

1.3. Caracteristici

Cuvele sunt rezistente la sterilizarea cu abur la o temperatură de $120^{+2} \text{ }^{\circ}\text{C}$ timp de 45^{+3} minute.

Media de viață a cuvelor este de minim 150 de cicluri de autoclavare sau cel puțin 5 ani, până la atingerea condițiilor de limitare a stării de funcționare. Criteriul pentru limitarea stării de funcționare a cuvelor sunt: crapături, exfolieri, umflături, delaminări și decalaje de cel mult 3 mm între laturile adiacente ale capacului și corpului de-a lungul perimetrului.

SC BORERO COMSERV SRL

BRAȘOV, Str. Carpenului Nr. 11, ap. 11

C.U.I. RO8224283 Nr. Reg. Com. J08/257/96

Tel/Fax: 0268-541590, E-mail: office@borero.ro Website: www.borero.ro www.biclosol.ro

TOTAL ISO CERT-OC

CERTIFICAT ISO 9001 NR. C-24-RC3

Recipientul este rezistent la dezinfectanți chimici, agenți pentru sterilizare și chimicale utilizate în tratamentul de sterilizare, conținând clorură de alchilimetilbenzilamoniu, clorhidrat de poliexametilenguandină, cloruri, amine, peroxid de hidrogen, aldehide.

1.4. Componente și funcționalitate

Cuva (Fig. 1) conține următoarele componente: corpul (4) sub forma unui recipient rectangular cu margine evazată pentru o prindere ușoară, tava perforată (3), un suport (2) pentru imersarea instrumentelor în soluție și un capac (1).

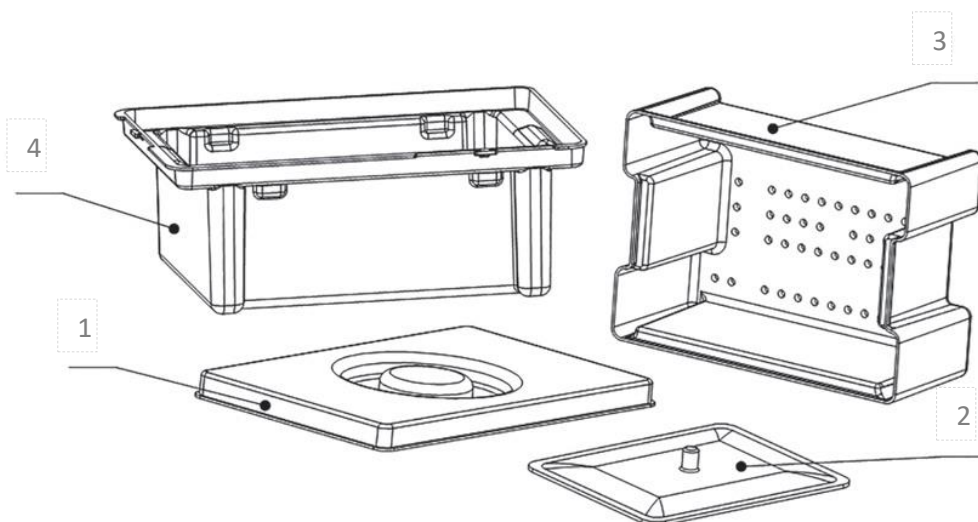


Fig. 1 Părți componente cuvă de polimer pentru dezinfectarea și sterilizarea instrumentelor medicale

Corpul cuvei (1) poartă rolul de baie unde se introduce soluția de lucru.

Tava perforată (3) este recipientul în care sunt așezate instrumentele. Tava permite imersarea instrumentelor în soluție, cu susținerea ei la marginea superioară a cuvei. Suportul (2) ajută la imersarea instrumentelor în soluție în interiorul tăvii. După scoaterea instrumentelor din soluție, acestea trebuie clătite sub jet de apă și ulterior în apă distilată, în afara corpului cuvei.

Capacul (1) se potrivește perfect pe corpul cuvei și ajută la protecția personalului medical de vapori și stropi de dezinfectanți și detergenți; de asemenea ajută la salvarea soluției, împiedicând evaporarea acesteia.

2. Pregătirea recipientului

2.1. Pregătirea pentru utilizare

În cazul în care cuva a fost depozitată în cameră rece sau temperaturi sub 10⁰ C, se lasă recipientul 30 de minute la temperatura camerei.

Înainte de utilizare, cuva se dezinfectează cu produsele specificate în tabelul 1 respectând indicațiile:

Metoda	Dezinfectant	Specificații dezinfecție	
		Concentrația soluției [%]	Timp de acțiune [min]
Curățare enzimatică	ENZYDIP-3 AM	0,5-1,0 %	15
Dezinfecție	SEPTOQUAT AM MD	2	60
Sterilizare	OXISEPT	2	10

Tab. 1 Specificații dezinfecție recipient

2.2. Ordinea operațiilor

Procedura de lucru va fi următoarea:

- se plasează instrumentele medicale în interiorul tăvii perforate;
- se umple corpul cuvei cu soluția de lucru până la nivelul recomandat, iar instrumentele sunt acoperite cu suportul care ajută la imersarea lor în soluție.
- după finalizarea procesului, tava cu instrumentele este poziționată la partea superioară a corpului cuvei, pentru ca instrumentele să fie complet descoperite din soluție.
- clătirea instrumentelor în tava se face sub jet de apă și ulterior apă distilată.

3. Depozitarea și transportul

Se depozitează în ambalajul original în următoarele condiții:

- temperatura mediului ambiant +40°C....-50°C;
- umiditatea relativă a aerului cel mult 98% la 25°C;
- presiune atmosferică 84....106.7kPa (630-800 mmHg);

Condiții de transport:

- temperatura mediului ambiant +50°C....-50°C;
- umiditate relativă a aerului cel mult 100% la 25°C;
- presiune atmosferică 84....106.7kPa (630-800 mmHg).

Ambalajul trebuie ferit de expunerea directă la precipitațiile atmosferice și lovituri în timpul transportului.